

EVIPOWER KOMERCYJNE

CH
Cooper & Hunter
COMFORT INNOVATIONS

A+++



NIEZAWODNOŚĆ I WYDAJNOŚĆ

Pompy Ciepła C&H typu EVIPOWER KOMERCYJNE. Są to wersje, które zapewniają maksymalny komfort w domu dzięki najnowszej technologii EVI, która rozszerza zasięg działania urządzenia i pozwala pompie ciepła wytworzyć wodę na wylocie 50°C o temperaturze zewnętrznej -25°C. Dostępne są w zakresie mocy od 16 kW do 84 kW dla jednostek 3-fazowych.

16 ~84 kW

Standard
BMS

Sprężarka
firmy
Copeland

Sterowanie
do 5
obiegów*

Wi-Fi*



* opcja możliwa tylko przy zastosowaniu sterownika opcjonalnego Smart Pro 360

EVIPOWER KOMERCYJNE

CH
Cooper & Hunter
COMFORT INNOVATIONS

WYDAJNOŚĆ
I ŁATWOŚĆ OBSŁUGI



EVIPOWER KOMERCYJNE



GŁÓWNE CECHY URZĄDZENIA

- Zwarta konstrukcja pompy Monoblock znacząco wpływa na obniżenie kosztów instalacji oraz niezawodność całego systemu. Dodatkowo zmniejsza ryzyko wycieku czynnika chłodniczego, co gwarantuje bezpieczeństwo podczas użytkowania.
- Stosowane są sprężarki Copeland z technologią EVI. Dzięki technologii EVI urządzenie może wytwarzać ciepłą wodę do 60°C.
- Inteligentne odszranianie wykorzystuje technologię rozmrażania ze zmianą ciśnienia, aby określić dokładny czas rozmrażania i ciśnienie początkowe zgodnie z rzeczywistą temperaturą otoczenia.

EVIPOWER KOMERCYJNE



GŁÓWNE CECHY URZĄDZENIA

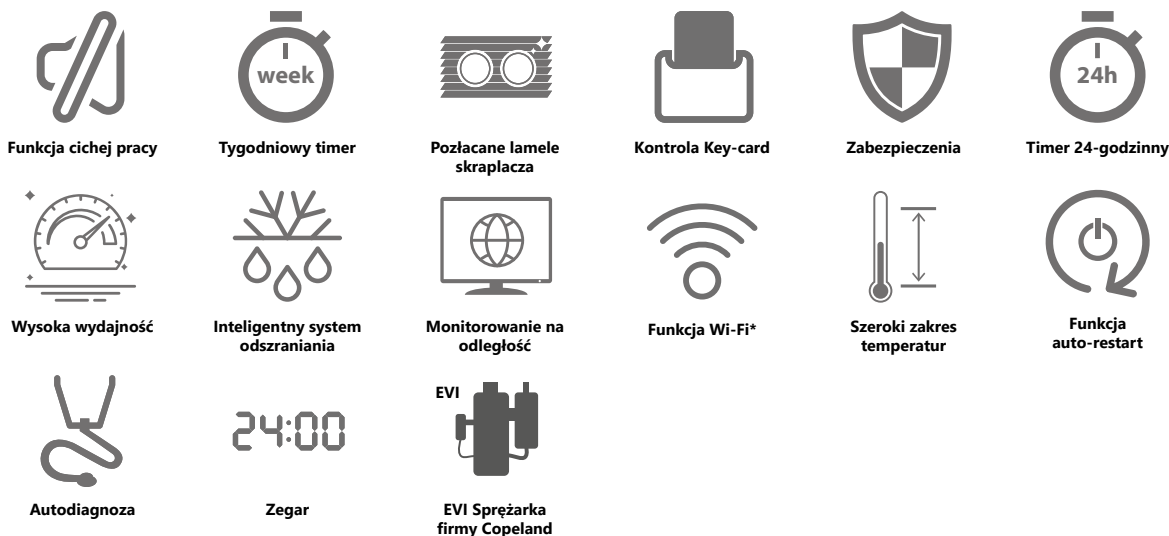


- Możliwość ustawienia temperatury wody na wylocie od 20 do 60 stopni. Pozwala to na integrację pompy ciepła zarówno z wydajnymi systemami niskotemperaturowymi: klimakonwektorami i ogrzewaniem podłogowym, jak i systemami wysokotemperaturowymi: klasycznymi grzejnikami w istniejących już instalacjach.
- Zastosowano opatentowany płaszczowo-rurowy wymiennik ciepła, który nie tylko zapewnia bardzo wysoką wydajność, ale także chroni urządzenie przed zamrażaniem wody przez 24 godziny od momentu zaniku prądu.
- Możliwość sterowania do 3 obiegów grzewczych wraz z pompami obiegowymi (z możliwością rozbudowy do 5)*.
- Możliwość zdalnego sterowania urządzeniem z poziomu BMS (RS485 w standardzie).
- Kolorowy, dotykowy, autorski panel sterowania w menu w języku polskim*.
- Możliwość pracy kaskadowej do 5 pomp w standardzie*.
- Inteligentne sterowanie (możliwe również z poziomu aplikacji dzięki modułowi WiFi), dzięki któremu istnieje możliwość aktywacji wielu przydatnych trybów oraz funkcji, m.in.: tryb urlop, nocny timer, timer temperaturowy, podgląd parametrów serwisowych itd. Bezpieczeństwo użytkownika zapewnia funkcja inteligentnej autodiagnozy. To wszystko znacząco wpływa na wydłużenie żywotności urządzenia oraz zwiększa jego niezawodność.

* opcja możliwa tylko przy zastosowaniu sterownika opcjonalnego Smart Pro 360

SPECYFIKACJA

Pompy ciepła firmy C&H typu EVIPOWER KOMERCYJNE oferują maksymalny komfort w domu dzięki najnowocześniejszej technologii EVI (Sprężarki firmy Copeland), która rozszerza zakres pracy jednostki i pozwala pompie ciepła wytwarzać wodę wylotową 50°C przy temperaturze zewnętrznej -25°C. Dodatkowo pompy wyposażone są w wielofunkcyjny sterownik, który pozwala na sterowanie do 5 obiegów grzewczych*, posiadają w standardzie Wi-Fi, a także funkcję „Pogodówka”, co pozwala na jak najefektywniejszą pracę i zapewnienie maksymalny komfort dla klientów. Występują w zakresie mocy od 16 kW do 84 kW.



AKCESORIA W STANDARDZIE

					
Sterownik EVIPOWER PREMIUM	Czujnik CWU x1 szt.	Króciec do odpływu skroplin	Guma antywibracyjna x4 szt.	Element montażowy wyświetlacza	Kabel komunikacyjny do wyświetlacza

AKCESORIA OPCJONALNE

				
Panel sterujący Smart Pro 360	Regulator Smart Pro 360	ecoNET Moduł WI-FI	CT6-P Czujnik temperatury zewnętrznej	CT-10 Czujnik obiegu bezpośredniego oraz regulowanego x3 szt.

* Standardowo można sterować do 3 obiegów grzewczych. Jest możliwość rozbudowy o dodatkowy moduł, który pozwoli sterować do 5 obiegów grzewczych.

Evipower KOMERCYJNE

POMPY CIEPŁA

Model		CH-HP16UMNM	CH-HP31UMNM	CH-HP42UMNM	CH-HP84UMNM
Tryb CWU - Temp. otoczenia (DB/WB): 20/15°C, Temp. wody CWU: początkowa 15°C - końcowa 55°C					
Wydajność grzewcza	kW	19.0	36.5	50.0	100.0
Pobór prądu w trybie grzania	kW	4.1	7.8	10.8	22.0
Prąd roboczy	A	7.1	13.5	19.2	46.7
COP	/	4,63	4,68	4,63	4,55
Tryb grzania - Temp. otoczenia (DB/WB): 7/6°C, Temp. wody (Wlot/Wylot): 50/55°C					
Wydajność grzewcza	kW	15.9	31.4	43.0	86.0
Pobór prądu w trybie grzania	kW	5.3	10.6	14.5	29.0
Prąd roboczy	A	8.2	18.4	25.8	61.5
COP		3,00	2,96	2,97	2,97
Tryb grzania - Temp. otoczenia (DB/WB): 7/6°C, Temp. wody (Wlot/Wylot): 30/35°C					
Wydajność grzewcza	kW	15.7	31.1	42.0	84.0
Pobór prądu w trybie grzania	kW	3.47	7.4	10.0	20.0
Prąd roboczy	A	6.0	12.8	17.8	42.4
COP		4,52	4,20	4,20	4,20
Tryb chłodzenia - Temp. otoczenia (DB/WB): 35/24°C, Temp. wody (Wlot/Wylot): 12/7°C					
Wydajność chłodnicza	kW	11.5	18.0	27.3	59.0
Pobór prądu w trybie chłodzenia	kW	4.0	7.5	10.6	21.9
Prąd roboczy	A	6.9	13.0	18.8	46.5
EER		2,88	2,40	2,58	2,69
Zasilanie	V ~Hz/faza	380V ~50Hz/3 fazy	380V ~50Hz/3 fazy	380V ~50Hz/3 fazy	380V ~50Hz/3 fazy
Ilość sprężarek	szt.	1	2	1	2
Grzałka elektryczna	/	opcja	opcja	opcja	opcja
Czynnik chłodniczy	/	R410A	R410A	R410A	R410A
Przyłącze wodne	cal	1"	1 1/2"	1 1/2"	DN 80
Przepływ wody	m ³ /h	2.6	5.2	8.5	17.0
Spadek ciśnienia wody	kPa	60	53	60	65
*Poziom hałas	dB(A)	60	65	68	73
Wymiary (szer. x głęb. x wys.)	mm	980x390x1280	1556x605x1847	1410x854x1912	2180x1080x2100
Zakres pracy temperatur	°C	-30~43	-30~43	-30~43	-30~43
Max. temperatura zasilania	°C	60	60	60	60

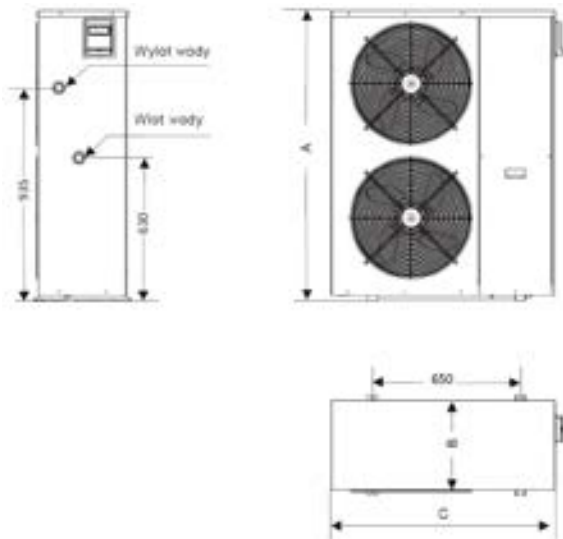
* Poziom hałasu na podstawie JB/T4330-1999 z odległości 1m

Evipower KOMERCYJNE POMPY CIEPŁA

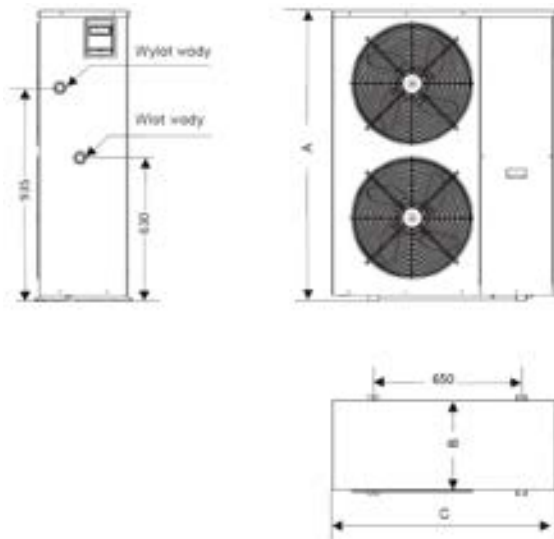
3 - FAZOWE

JEDNOSTKA ZEWNĘTRZNA - WYMIARY

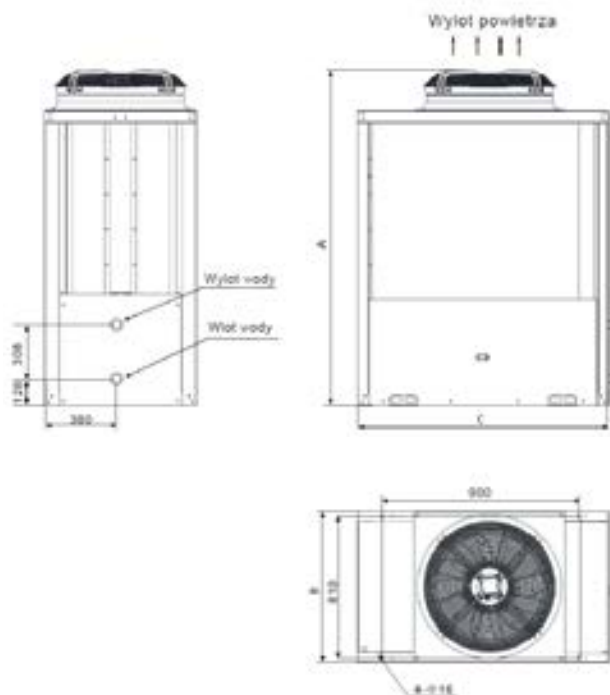
CH-HP16UMNM



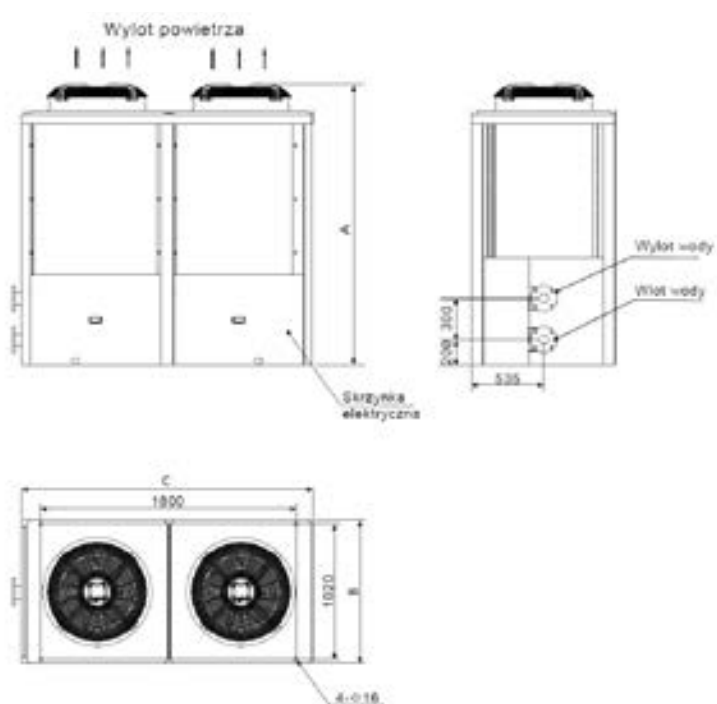
CH-HP31UMNM



CH-HP42UMNM



CH-HP84UMNM



Model	A	B	C
CH-HP16UMNM	1280	390	980
CH-HP31UMNM	1847	605	1556
CH-HP42UMNM	1912	854	1410
CH-HP84UMNM	2100	1080	2180