



**ODZYSKAJ  
ENERGIĘ  
DO 85%**

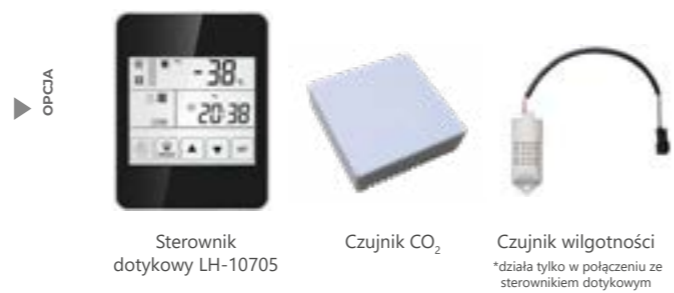


► Funkcje



► Opis funkcji str. 154

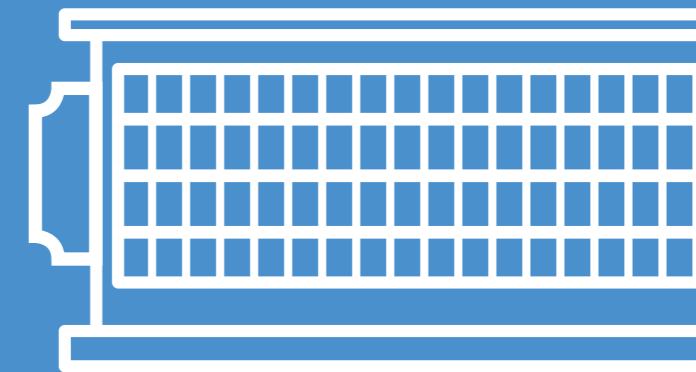
► Sterowanie i akcesoria



► Specyfikacja

Centrala wentylacyjna z odzyskiem ciepła HRV służy do wentylacji mieszkań, biur i innych pomieszczeń. Jest to łatwy w montażu system oszczędzania energii, który pozwala na odzyskanie do 85% energii zużywanej do ogrzewania lub chłodzenia pomieszczeń. Urządzenie wyposażone w wymiennik przeciwprądowy, którego zaletą jest w stosunku do wymienników krzyżowych obniżenie temperatury, w której występuje szronienie i zatykanie się wymiennika. Wymiennik przeciwprądowy jest droższy, ale coraz chętniej stosowany w domach jednorodzinnych. Ciągłe udoskonalanie konstrukcji wymiennika w celu eliminacji zjawiska szronienia doprowadziło do powstania wymienników przeciwprądowych spiralnych. Mają one większą powierzchnię czynną w stosunku do zwykłego wymiennika przeciwprądowego.

**REKUPERATORY  
SERIA K2 / K3**



Specjalna konstrukcja wymiennika ciepła pozwalająca na wysoce efektywny odzysk ciepła



Funkcja „by-pass”, ominięcie wymiennika krzyżowego w zależności od parametrów powietrza

**BY-PASS**



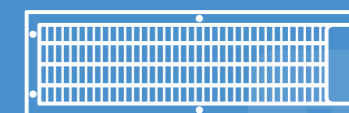
Możliwość regulacji prędkości wentylatora: niski, średni, wysoki



Wentylatory odśrodkowe o wysokiej sprawności i niskim poborze energii



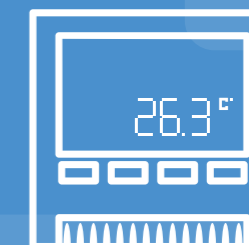
Wymiennik celulozowy poddany specjalnej obróbce chemicznej pozwalający na uzyskanie nie tylko wysokiej sprawności odzysku ciepła, ale także charakteryzujący się bardzo niską opornością



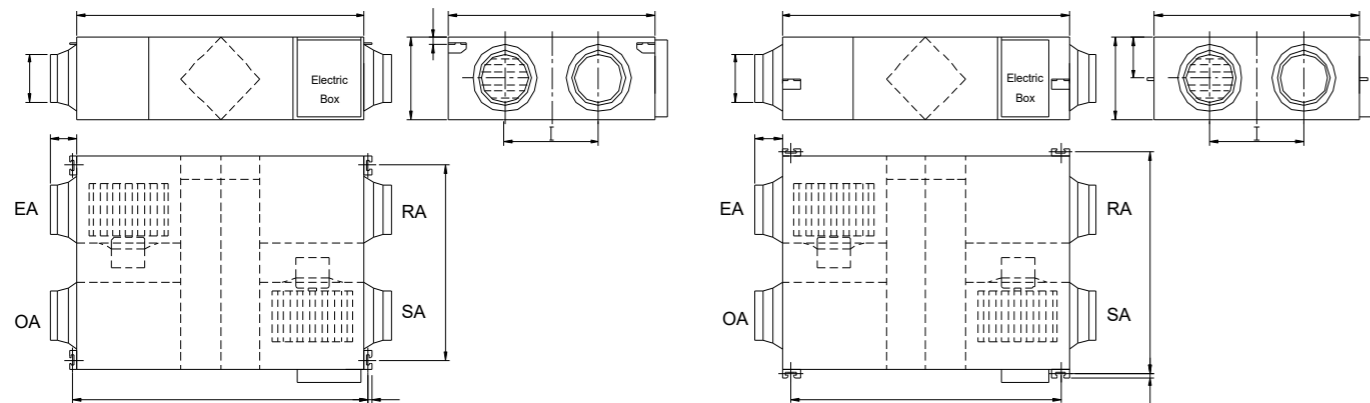
Wyciszona konstrukcja obudowy



Możliwość opcjonalnego sterowania za pomocą nowoczesnego dotykowego sterownika ściennego



Model	CH-HRV2K2	CH-HRV3K2	CH-HRV4K2	CH-HRV6K2	CH-HRV8K2	CH-HRV10K2	CH-HRV13K2
Przepływ powietrza [m³/h]	200	300	400	600	800	1000	1300
Entalpia [%]	Grzanie	59	61	60	61	57	62
	Chłodzenie	55	57	57	59	58	58
Odzysk temperatury [%]	70	68	69	70	68	70	70
Poziom ciśnienia akustycznego [dB(A)]	22	23	25	25	32	32	37
Spręż [Pa]	75	85	88	97	100	86	90
Zasilanie [V/Hz/F]	220V/50Hz/1F						
Pobór mocy [W]	105	117	150	200	355	440	710
Przewód zasilający [mm²]	3x1.5 mm²						
Przewód komunikacyjny [mm²]	2x0.5 mm²						
Sterownik	Standardowy	TAK (7-dniowy zegar)					
	BMS Modbus	TAK (automatyczne z regulowanym zakresem)					
Bypass	TAK (automatyczne z regulowanym zakresem)						
Odszranianie	TAK (automatyczne z regulowanym zakresem)						
Kontrola poziomu CO <sub>2</sub>	Opcjonalnie: dodatkowy sterownik (ON/OFF z regulowanym zakresem)						
Zabezpieczenie przeciwpożarowe	TAK (1 wyjście kontaktowe)						
Waga netto [kg]	23	25	31	36	60	70	79
Wymiary [szer. x wys. x dł.]	666x264x580	744x270x599	744x270x804	824x270x904	1116x388x884	1116x388x1134	1116x388x1134
Króćce przyłączeniowe	150	150	150	200	250	250	250



Model	A	B	C	D	E	F	G	H	I	J
CH-HRV2K2	666	580	264	725	510	Φ 144	100	19	290	20
CH-HRV3K2	744	599	270	675	657	Φ 144	100	19	315	111
CH-HRV4K2	744	804	270	675	862	Φ 144	100	19	480	111
CH-HRV6K2	824	904	270	754	960	Φ 194	107	19	500	111
CH-HRV8K2	1116	884	388	1045	940	Φ 242	85	19	428	170
CH-HRV10K2	1116	1134	388	1045	1190	Φ 242	85	19	678	170
CH-HRV13K2	1116	1134	388	1045	1190	Φ 242	85	19	678	170

### CENTRALA WENTYLACYJNA + AKCESORIA



Sterownik standardowy



Sterownik dotykowy LH-10705



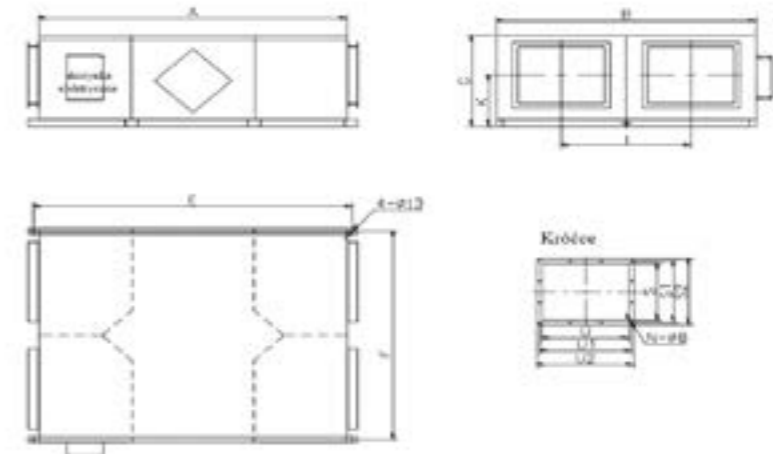
Czujnik CO<sub>2</sub>



Czujnik wilgotności  
\*działa tylko w połączeniu ze sterownikiem dotykowym

Model	CH-HRV15(A)K3	CH-HRV20(A)K3	CH-HRV25(A)K3	CH-HRV30(A)K3
Przepływ powietrza [m³/h]	1500	2000	2500	3000
Entalpia [%]	Grzanie	70	71	70
	Chłodzenie	66	62	61
Odzysk temperatury [%]	71	71	70	70
Poziom ciśnienia akustycznego [dB(A)]	46/49/51	49/51/53	50/52/55	51/54/57
Spręż [Pa]	163	176	200	210
Zasilanie [V/Hz/F]	220V/50Hz/1F			
Pobór mocy [W]	485/740/785	650/980/1020	940/1250/1300	1400/1870/1950
Przewód zasilający [mm²]	2x1.5 mm²		2x2.5 mm²	
Przewód komunikacyjny [mm²]	2x0.5 mm²			
Sterownik	Standardowy	TAK (7-dniowy zegar)		
	BMS Modbus	TAK (automatyczne z regulowanym zakresem)		
Bypass	TAK (automatyczne z regulowanym zakresem)			
Odszranianie	TAK (automatyczne z regulowanym zakresem)			
Kontrola poziomu CO <sub>2</sub>	Opcjonalnie: dodatkowy sterownik (ON/OFF z regulowanym zakresem)			
Zabezpieczenie przeciwpożarowe	TAK (1 wyjście kontaktowe)			
Waga netto [kg]	110	112	130	142
Wymiary [szer. x wys. x dł.]	1200x520x1300	1200x520x1300	1400x580x1560	1500x650x1660
Króćce przyłączeniowe	320x400	320x400	350x500	350x500

\* Modele CH-HRV15(A)K3, CH-HRV20(A)K3, CH-HRV25(A)K3, CH-HRV30(A)K3 są wyposażone w aluminiowy wymiennik ciepła.



Model	A	B	E	F	G	I	K	S	S1	S2	U	U1	U2	N
CH-HRV15(A)K3	1300	1200	1350	1170	520	600	300	320	345	370	400	425	450	12
CH-HRV20(A)K3	1300	1200	1350	1170	520	600	300	320	345	370	400	425	450	12
CH-HRV25(A)K3	1560	1400	1610	1370	580	700	335	350	375	400	500	525	550	12
CH-HRV30(A)K3	1660	1500	1710	1470	650	750	405	350	375	400	500	525	550	12

### CENTRALA WENTYLACYJNA + AKCESORIA



Sterownik standardowy



Sterownik dotykowy LH-10705



Czujnik CO<sub>2</sub>



Czujnik wilgotności  
\*działa tylko w połączeniu ze sterownikiem dotykowym