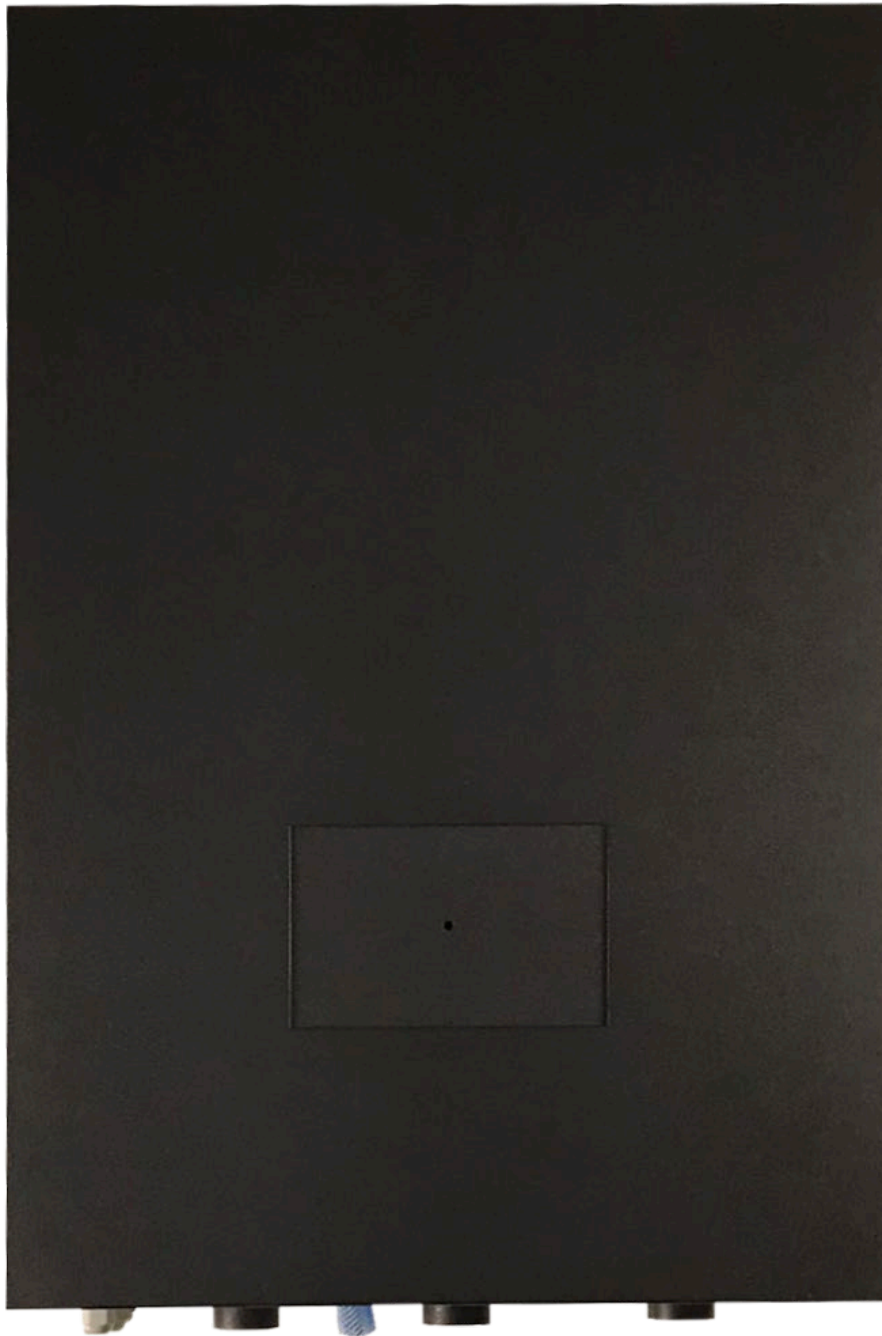


Instrukcja instalacji i obsługi

HeatBox



Spis treści

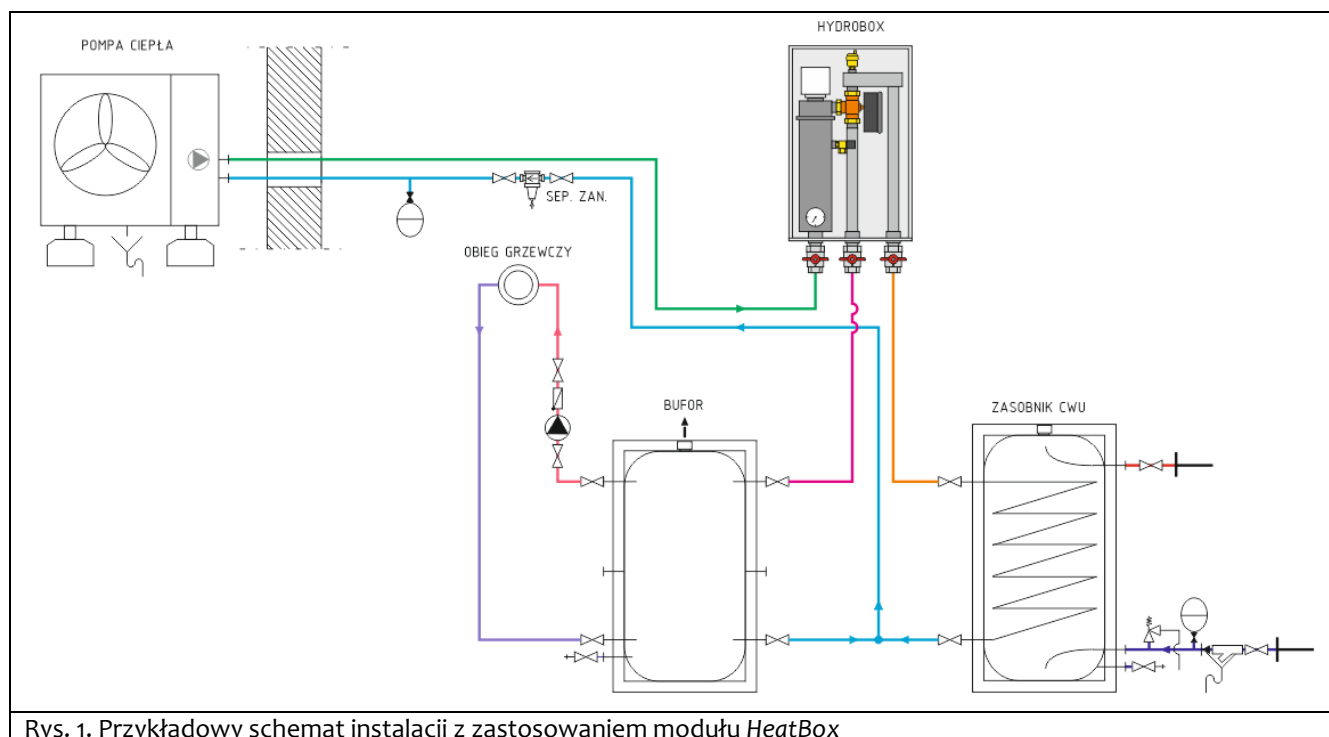
1.	Wstęp	2
2.	Poglądowy schemat instalacji.....	2
3.	Środki ostrożności i zalecenia	2
4.	Dane techniczne i elementy składowe.....	3
5.	Transport i przechowywanie	4
6.	Montaż na ścianie i odległości serwisowe	4
7.	Połączenia elektryczne.....	6
8.	Zabezpieczenie termiczne grzałki	9
9.	Czyszczenie i konserwacja	9
10.	Utylizacja	9
11.	Warunki gwarancyjne	10

1. Wstęp

HeatBox to moduł przeznaczony do montażu wewnątrz budynku, przyspieszający montaż instalacji z pompą ciepła powietrze-woda typu monoblok, zbiornikiem buforowym oraz zasobnikiem ciepłej wody użytkowej. Kompaktowa forma i przemyślana budowa sprawia, że całość instalacji zajmuje mniej miejsca, jednocześnie zapewniając łatwy dostęp do czynności konserwacyjnych.

Z uwagi na filozofię firmy opartą o ciągłe doskonalenie produktów, zastrzegamy sobie prawo do zmiany instrukcji obsługi i wszelkich specyfikacji w tym dokumencie bez uprzedzenia.

2. Poglądowy schemat instalacji



Rys. 1. Przykładowy schemat instalacji z zastosowaniem modułu HeatBox

3. Środki ostrożności i zalecenia

Środki ostrożności:

- Wszelkie prace montażowe mogą być wykonywane wyłącznie przez wykwalifikowanego i przeszkolonego instalatora. Nieprawidłowa instalacja niesie ryzyko pożaru, zalania, porażenia elektrycznego lub uszkodzenia urządzenia oraz pompy ciepła.
- Urządzenie nie jest przeznaczone do obsługi przez dzieci.
- Z uwagi na bezpieczeństwo użytkownika należy regularnie sprawdzać stan techniczny urządzenia.
- Wyładowania atmosferyczne mogą uszkodzić urządzenie, dlatego w czasie burzy należy wyłączyć go z sieci.
- Urządzenie nie może być wykorzystywane niezgodnie z przeznaczeniem.
- Nie dotykać urządzenia mokrymi dłońmi – ryzyko porażenia!

Zalecenia elektryczne:

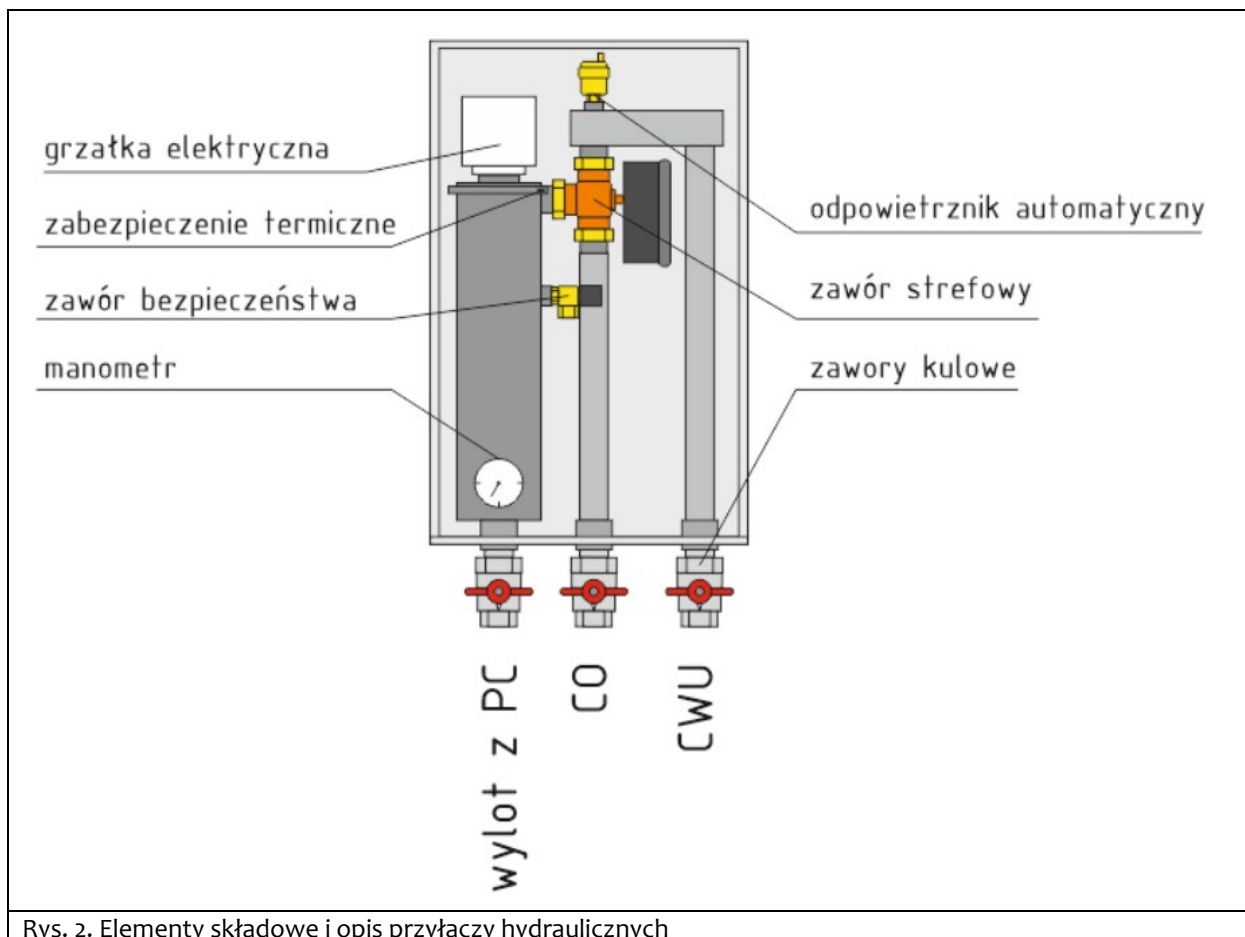
- Urządzenie elektryczne pod napięciem. Przed dokonaniem jakichkolwiek czynności związanych z zasilaniem (podłączanie przewodów, instalacja urządzenia itd.) należy upewnić się, że urządzenie nie jest podłączone do sieci.
- Podłączenie elektryczne musi zostać wykonane z uwzględnieniem parametrów elektrycznych urządzenia oraz zgodnie z obowiązującymi przepisami. Zastosowane elementy instalacji elektrycznej jak przewody elektryczne oraz aparatura muszą być dobrane prawidłowo.

Zalecenia hydrauliczne:

- Urządzenie może być napełnione wodą o niskiej zawartości tlenu, najlepiej z zastosowaniem dedykowanych inhibitorów korozji do instalacji grzewczych.
- Urządzenie należy zamontować mając na uwadze zastosowanie niezbędnych zabezpieczeń ciśnieniowych i termicznych zgodnie z normą PN-EN 12828+A1:2014-05.
- Niedozwolona jest praca grzałki na sucho.
- Nie wolno blokować spustu zaworu bezpieczeństwa. **Na odcinku od zaworu bezpieczeństwa do pompy ciepła nie montować zaworów kulowych, zaworów zwrotnych, filtrów czy innych urządzeń odcinających!**
- W przypadku wykorzystywania urządzenia do instalacji pracujących w trybie chłodzenia, należy dodatkowo zaizolować paroszczelnie komponenty hydrauliczne, celem ograniczenia efektu kondensacji.

4. Dane techniczne i elementy składowe

Zawór przełączający	DN25
Grzałka elektryczna	3 x 2 kW (stopniowa)
Zawór bezpieczeństwa	3 bar
Rozmiar przyłączy hydraulicznych	Rp1"
Wymiary obudowy wys. x szer. x gł.	670 mm x 450 mm x 210 mm
Masa	22 kg
Zalecane zasilanie elektryczne grzałki	3 x 16A, 230V AC, 50Hz
Zalecany przewód zasilający	5 x 2,5 mm ²
Rekomendowany przewód sterowniczy	5 x 1 mm ²



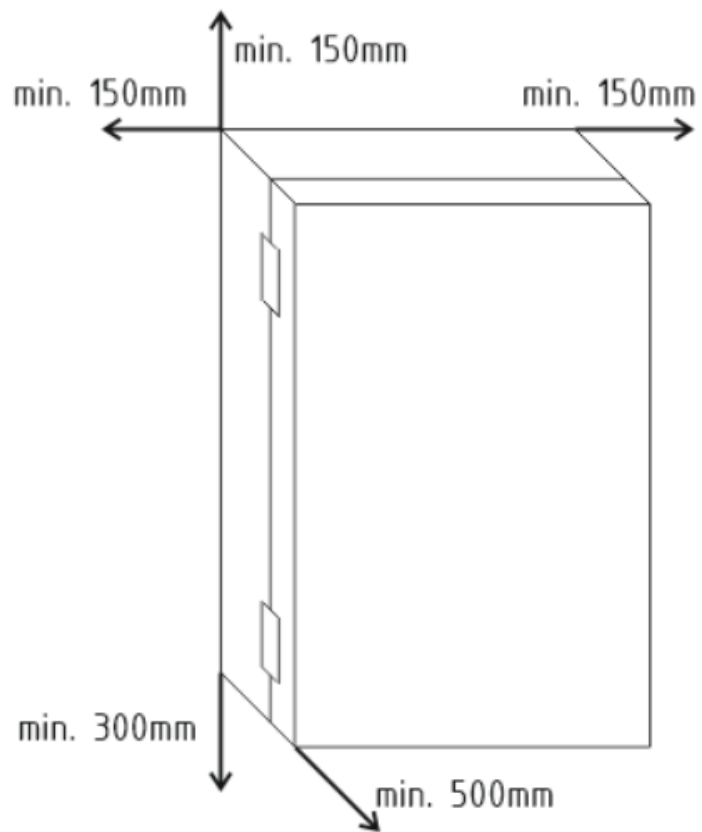
Rys. 2. Elementy składowe i opis przyłączy hydraulicznych

5. Transport i przechowywanie

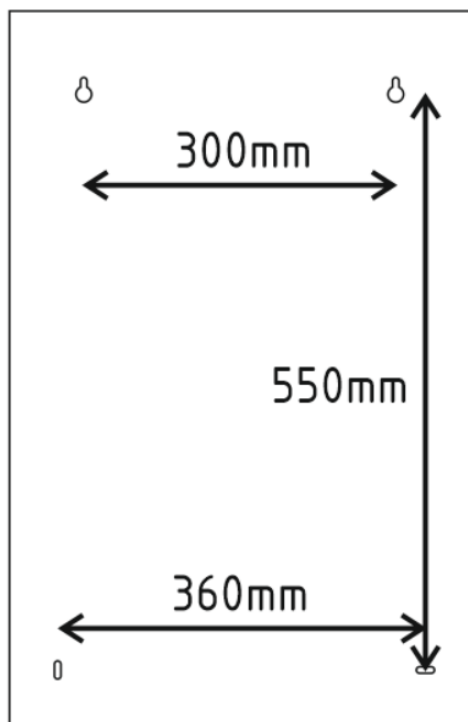
- Urządzenie należy przechowywać w suchym i pozbawionym pyłu miejscu.
- Nie przechowywać urządzenia poniżej 0°C i powyżej 40°C.
- Nie zaleca się transportowania urządzenia rozpakowanego z dostarczonego opakowania.
- Przenoszenie urządzenia wymaga co najmniej dwóch osób lub użycia wózka transportowego.
- Podnosząc urządzenie należy zachować ostrożność przed przypadkowym otwarciem drzwiczek. Nie wolno dźwigać chwytając króćców.

6. Montaż na ścianie i odległości serwisowe

Montaż urządzenia należy przeprowadzić na ścianie lub konstrukcji umożliwiającej pionowe zawieszenie. Należy przestrzegać minimalnych odległości od przeszkód zgodnie z rys. 3. Urządzenie zawiesić mocując uprzednio dwie górne śruby M8 zgodnie z rys. 4. Do montażu można wykorzystać dostarczony zestaw śrub i kołków lub zastosować inne dostosowane do stanu technicznego ściany/lub konstrukcji. Dobór odpowiednich elementów kotwiących leży po stronie instalatora. Następnie dodatkowo przytwierdzić urządzenie wykorzystując dolne otwory montażowe.



Rys. 3. Minimalne odległości od przeszkód

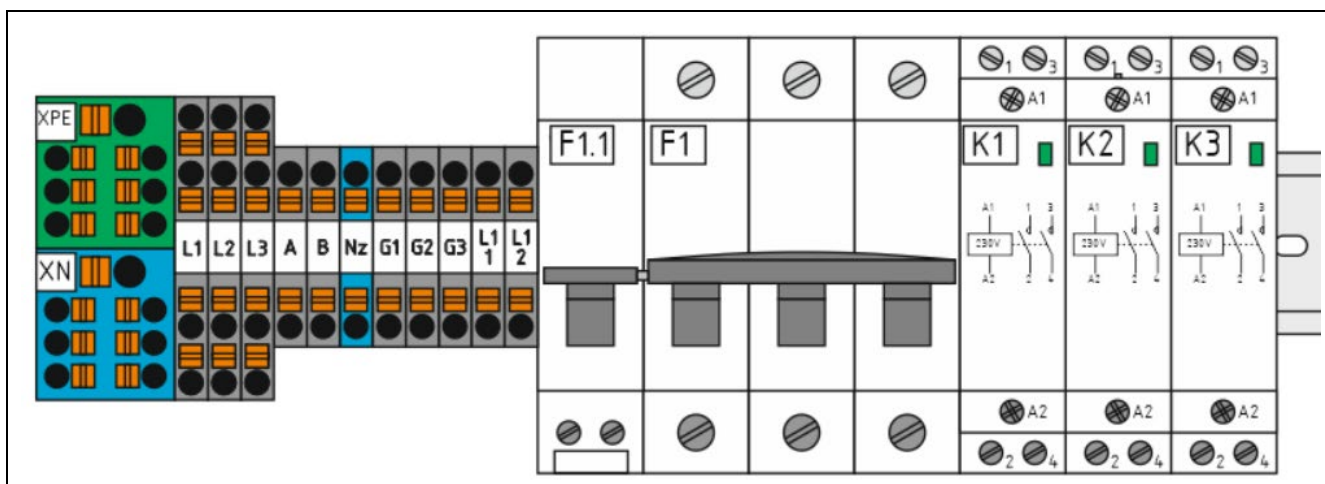


Rys. 4. Otwory montażowe

7. Połączenia elektryczne

Do podstawowych połączeń elektrycznych w ramach montażu *HeatBox* należą:

- Wpięcie przewodów zasilania grzałki do złązek szynowych (wejścia 1, 2 i 3) oraz do bloków XN i XPE.
- Wpięcie przewodów zaworu strefowego (A – zasilanie siłownika stałe 230VAC/50Hz, B – sygnał sterujący do zmiany położenia zaworu 230VAC/50Hz). Przewód neutralny jest już wpięty. **Zarówno zasilanie siłownika, jak i sygnał sterujący musi pochodzić z tej samej fazy! Wpięcie z dwóch różnych faz, może skutkować zwarciem międzyfazowym i uszkodzeniem siłownika.**
- Wpięcie przewodów sterujących grzałką stopniową do wejść G1, G2, G3,



Rys. 6. Połączenia w skrzynce elektrycznej

F1.1 – wyzwalacz wzrostowy (pod zabezpieczenie termiczne)

F1 – wyłącznik nadprądowy zasilania grzałki elektrycznej

K1 – stycznik 1 stopnia grzałki

K2 – stycznik 2 stopnia grzałki

K3 – stycznik 3 stopnia grzałki

L1 – zasilanie faza L1 (jeśli podłączamy tylko jedną fazę to musimy podłączyć L1!)

L2 – zasilanie faza L2

L3 – zasilanie faza L3

A – zasilanie stałe siłownika zaworu strefowego 230V (tryb CO)

B – sygnał sterujący siłownika zaworu strefowego 230V (tryb CWU)

Nz – przewód neutralny siłownika zaworu strefowego

G1 – sygnał 1 stopnia grzałki 230V

G2 – sygnał 2 stopnia grzałki 230V

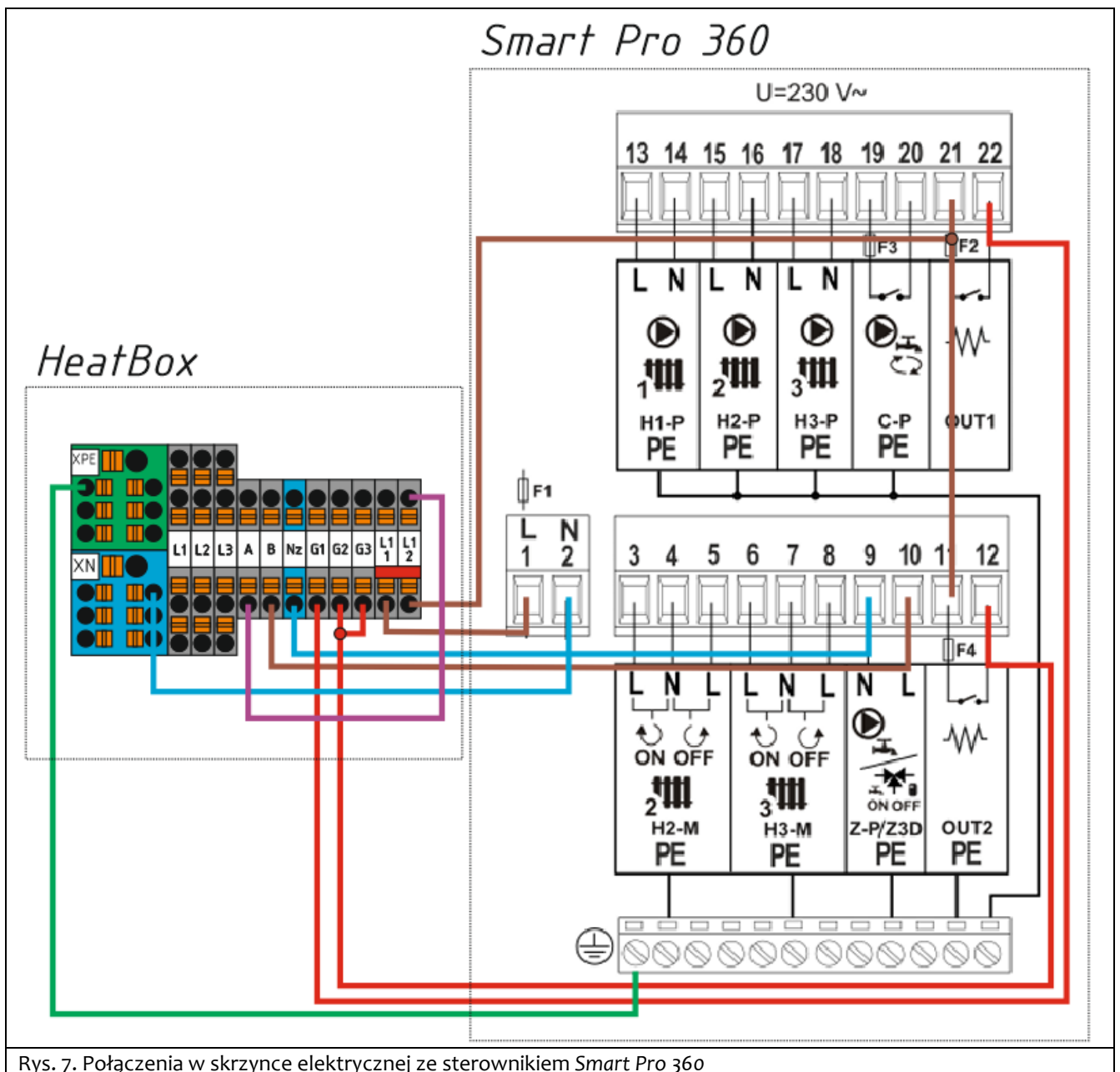
G3 – sygnał 3 stopnia grzałki 230V

L1-1 i L1-2 – dodatkowe wyjścia zasilania z fazy L1

XPE – blok przewodu ochronnego PE

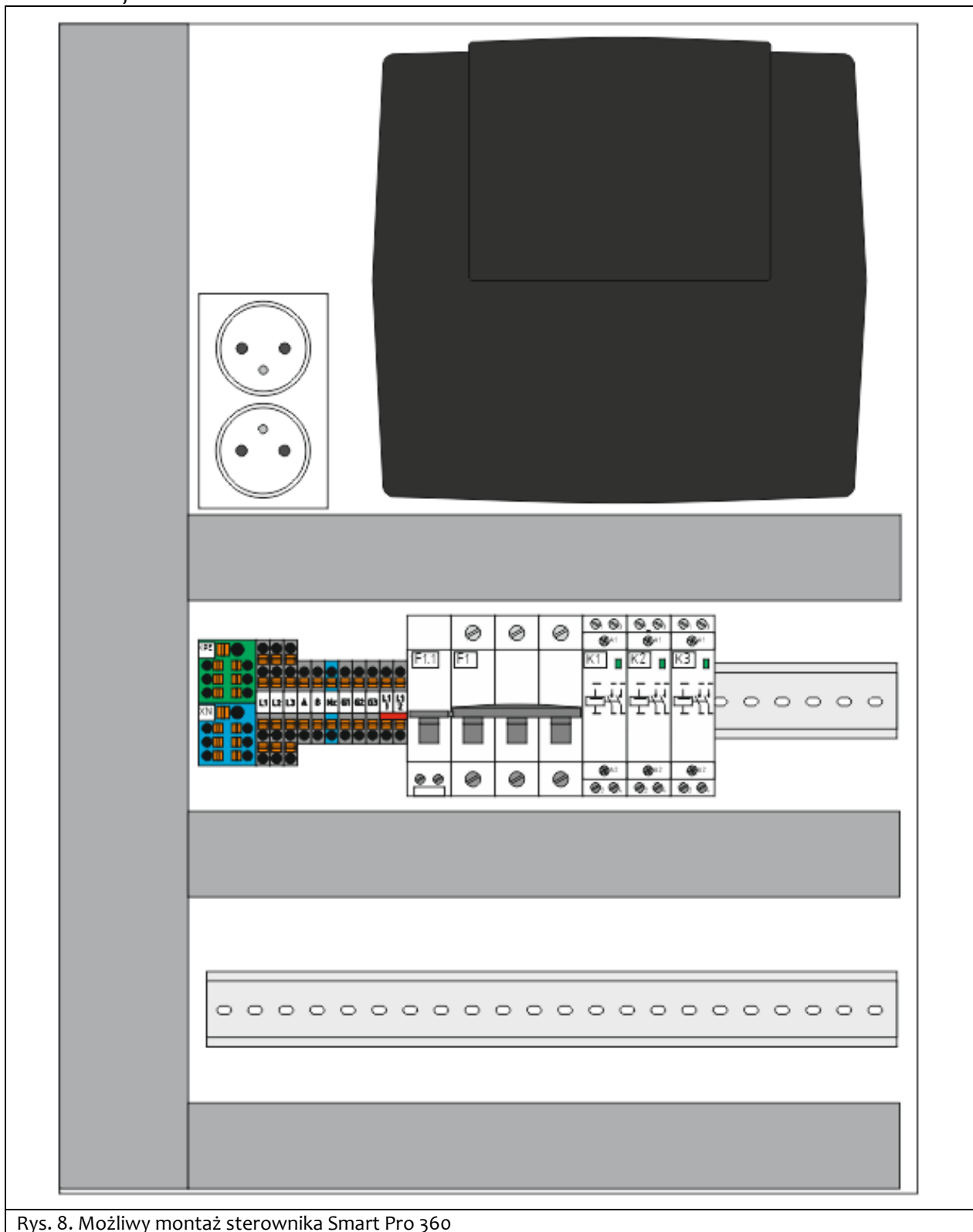
XN – blok przewodu neutralnego N

- Połączenia elektryczne pomiędzy HeatBox, a sterownikiem Smart Pro 360 przedstawia rys. 7., przy założeniu sterowania 1 stopniem grzałki 2kW z fazy L1(G1) oraz 2 stopniem 4kW z L2 i L3 (G2 i G3),



Rys. 7. Połączenia w skrzynce elektrycznej ze sterownikiem Smart Pro 360

- Możliwe umiejscowienie sterownika *Smart Pro 360* w obudowie części elektrycznej przedstawia ilustracja nr 8:



Rys. 8. Możliwy montaż sterownika *Smart Pro 360*

8. Zabezpieczenie termiczne grzałki

Wbudowana grzałka posiada zabezpieczenie termiczne, które w przypadku przekroczenia temperatury krytycznej 80°C za pośrednictwem wyzwalacza, odcina zasilanie elektryczne grzałek. W przypadku jego zadziałania, po wystudzeniu korpusu grzałki, należy ponownie włączyć bezpiecznik grzałki, uprzednio weryfikując przyczynę przegrzania układu.

Należy upewnić się, że zabezpieczenie termiczne jest na swoim miejscu w kapilarze i przylega prawidłowo do metalowego korpusu grzałki! Lokalizację przedstawia rys. 2.

9. Czyszczenie i konserwacja

Do podstawowych czynności konserwacyjnych należą:

- Umycie obudowy wilgotną ścierką z ewentualnym łagodnym detergentem,
- Odkurzenie wnętrza obudowy,
- Kontrola stanu przewodów elektrycznych,
- Kontrola stanu połączeń hydraulicznych,
- Kontrola działania zabezpieczenia termicznego.

10. Utylizacja

Dbłość o środowisko naturalne jest dla nas sprawą nadrzędną. Świadomość, że produkujemy urządzenia zawierające elektronikę, akumulatory i wiele innych złożonych komponentów, zobowiązuje nas do bezpiecznej dla natury utylizacji zużytych elementów i urządzeń. Symbol przekreślonego kosza na śmieci na produkcie oznacza, że produktu nie wolno wyrzucać do zwykłych pojemników na odpady. Segregując odpady przeznaczone do recyklingu pomagamy chronić środowisko naturalne. Obowiązkiem użytkownika jest przekazanie zużytego sprzętu do wyznaczonego punktu zbiórki w celu recyklingu odpadów powstałych ze sprzętu elektrycznego i elektronicznego.



11. Warunki gwarancyjne

Gwarancja na urządzenie wynosi 24 miesiące od daty sprzedaży jednak nie dłużej niż 30 miesięcy od daty produkcji.

Warunki gwarancyjne dotyczące zamontowanego w urządzeniu akumulatora są zgodne z warunkami gwarancyjnymi producenta i opisane są szczegółowo w akapicie gwarancja na akumulator.

Nieodpłatne naprawy gwarancyjne urządzeń wykonywane są wyłącznie w siedzibie serwisu Erkul Sp z o.o.

Reklamowane urządzenia dostarcza do Erkul Sp z o.o. Odbiorca – istnieje możliwość odpłatnego zlecenia kuriera po odbiór przygotowanej przesyłki.

Erkul Sp z o.o. nie świadczy usług interwencji w terenie, w tym dojazdów, wymian urządzeń i innych czynności serwisowych koniecznych do usunięcia awarii.

I. Warunkiem rozpoczęcia procesu reklamacyjnego jest:

- przesłanie na adres email biuro@erkul.pl wypełnionego protokołu reklamacyjnego przez osobę zgłaszającą;
- przesłanie kopii dowodu zakupu;
- przesłanie dokumentacji zdjęciowej reklamowanego urządzenia.

II. Przebieg procesu reklamacji

- przekazanie do Erkul Sp z o.o. danych związanych z reklamacją;
- kontakt serwisu Erkul Sp z o.o. z firmą instalacyjną lub Dystrybutorem celem ustalenia zasadności reklamacji, kosztów, sposobu i terminu wymiany gwarancyjnej oraz miejsca dostawy elementów urządzenia wysyłanych z magazynu Erkul Sp z o.o.;
- wysyłka nowych elementów urządzenia na ustalony adres wraz z wystawieniem FV na wysłaną część – w przypadku gdy część wysyłana jest przed wykonaniem ekspertyzy reklamowanego elementu;
- informacja od firmy instalacyjnej lub Dystrybutora o wykonanej wymianie gwarancyjnej;
- odesłanie do Erkul Sp z o.o. wymienionych elementów od firmy instalacyjnej lub Dystrybutora;
- sprawdzenie przez Erkul Sp z o.o. zasadności reklamacji:

REKLAMACJA ZASADNA – informacja dla zgłaszającego reklamację

- korekta FV na wymienioną część (warunkiem wystawienia korekty jest odesłanie uszkodzonej części).
- wysyłka nowej części – w przypadku gdy nie nastąpiło to szybciej.
- zamknięcie reklamacji.

REKLAMACJA NIEZASADNA – informacja dla zgłaszającego reklamację oraz:

- w przypadku niezasadności reklamacji wystawienie faktury przez Erkul Sp z o.o. firmie/osobie, która zgłosiła reklamację, zgodnie z cennikiem za dostarczone elementy oraz koszty przesyłki i koszty ekspertyzy
- zamknięcie reklamacji.

III. Gwarancja nie obejmuje:

- uszkodzeń wynikających z montażu niezgodnego z zaleceniami producenta;
- uszkodzeń wynikających z niewłaściwego transportu;
- uszkodzeń powstałych z winy użytkownika, uszkodzeń mechanicznych, przepięć;

IV. Cennik w przypadku reklamacji niezasadnej (aktualny na dzień 09.10.2023)

- Koszt ekspertyzy - 50,00 zł netto
- Koszt wysyłki – 30,00 zł netto w przypadku zdemontowanych elementów,
- Koszt wysyłki – 120,00 zł netto w przypadku całego hydromodułu.