

Siłownik obrotowy do zaworów EXT-R...I.. oraz EXT-R...-B..

- Moment obrotowy - silnik 4 Nm
- Napięcie znamionowe AC 100...240 V
- Sterowanie Zamknij/Otwórz, 3-punktowe
- Czas ruchu - silnik 15 s



Dane techniczne

Dane elektryczne	Napięcie znamionowe	AC 100...240 V
	Częstotliwość napięcia znamionowego	50/60 Hz
	Zakres roboczy	AC 85...265 V
	Pobór mocy - praca	2.5 W
	Pobór mocy w stanie spoczynku	0.5 W
	Moc znamionowa	6.5 VA
	Przyłącze zasilania / sterowania	Kabel 1 m, 3 x 0.75 mm ²
	Praca równoległa	Tak (sprawdzić dane eksploatacyjne)
Dane funkcjonalne	Moment obrotowy - silnik	4 Nm
	Ręczne przestawianie	przyciskiem, z możliwością blokady
	Kąt obrotu	90°
	Czas ruchu - silnik	15 s / 90°
	Poziom mocy akustycznej – silnik	35 dB(A)
Dane dotyczące bezpieczeństwa	Klasa ochronności IEC/EN	II, Wzmocniona izolacja
	Klasa ochronności UL	II, Wzmocniona izolacja
	Kategoria ochronna obudowy IEC/EN	IP54
	Stopień ochrony NEMA/UL	NEMA 2
	Enclosure	UL, typ obudowy 2
	Kompatybilność elektromagnetyczna	Oznakowanie CE zgodnie z 2014/30/WE
	Dyrektywa dotycząca urządzeń niskonapięciowych	Oznakowanie CE zgodnie z 2014/35/UE
	Certyfikat IEC/EN	IEC/EN 60730-1 oraz IEC/EN 60730-2-14
	Rodzaj czynności	Type 1
	Odporność na impulsy napięciowe - zasilanie / sterowanie	2.5 kV
	Stopień zanieczyszczenia	3
	Wilgotność otoczenia	Maks. 95% wilgotność wzgl., brak kondensacji
	Temperatura otoczenia	-30...50°C [-22...122°F]
	Temperatura przechowywania	-40...80°C [-40...176°F]
	Kategoria dokumentu	bezobsługowy

Uwagi dotyczące bezpieczeństwa



- Urządzenie jest przeznaczone do stosowania w stacjonarnych systemach grzewczych, wentylacyjnych i klimatyzacyjnych. Nie wolno go stosować w dziedzinach innych niż wymienione w dokumentacji, w szczególności nie może być stosowane w samolotach, ani innych środkach transportu powietrznego.
- Zastosowanie na zewnątrz budynków: możliwe tylko wtedy, gdy przyrząd nie jest bezpośrednio narażony na działanie wody (morskiej), śniegu, promieni słonecznych, agresywne gazy, ani na oblodzenie. Ponadto, warunki otoczenia muszą cały czas być zgodne z podanymi w karcie katalogowej.
- Uwaga: napięcie sieciowe!
- Prace montażowe muszą być wykonywane przez osoby o odpowiednich uprawnieniach. Trzeba przestrzegać wszystkich mających zastosowanie norm i przepisów dotyczących instalowania i montażu.
- Położenie przełącznika kierunku obrotu mogą zmieniać tylko osoby uprawnione. Zachowanie prawidłowego kierunku jest szczególnie ważne w obiegach ochrony przeciwzamrozeniowej.
- Urządzenie może być otwierane tylko przez producenta. Użytkownik nie może ani wymieniać, ani naprawiać żadnych elementów urządzenia.
- Nie wolno odłączać kabli od urządzenia.
- Urządzenie zawiera elementy elektryczne i elektroniczne. Nie wolno go wyrzucać z odpadami komunalnymi. Ze zużytym lub uszkodzonym urządzeniem trzeba postępować zgodnie z obowiązującymi przepisami dotyczącymi utylizacji odpadów.

Cechy produktu

- Przestawianie ręczne** Przestawianie ręczne jest możliwe po naciśnięciu przycisku (przekładnia pozostaje wysprężlona aż do zwolnienia przycisku, wciśnięty przycisk można zablokować).
Do regulowania położenia jest potrzebny klucz imbusowy 6 mm.
- Regulowany kąt obrotu** Kąt obrotu regulowany przy użyciu ograniczników mechanicznych.
Fabrycznie ustawiony jest kąt obrotu 90°.
- Wysoka niezawodność działania** Siłownik jest zabezpieczony przed przeciążeniem, nie wymaga wyłączników krańcowych i zatrzymuje się automatycznie po dojściu do ogranicznika.

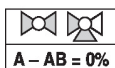
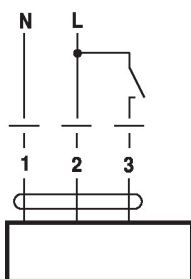
Instalacja elektryczna



Uwaga: napięcie sieciowe!
Jest możliwe równoległe połączenie kilku siłowników. Należy sprawdzać dane eksploatacyjne.
Przełącznik kierunku obrotu jest zakryty. Ustawienie fabryczne: kierunek obrotu Y2.

Schematy połączeń

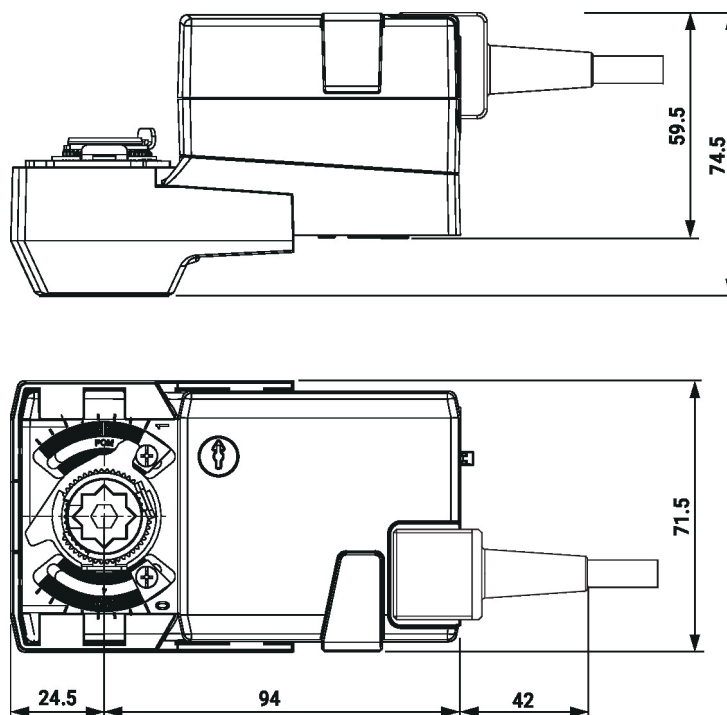
AC 230 V, Zamknij/Otwórz



Kolory przewodów:

- 1 = niebieski
- 2 = brązowy
- 3 = biały

Wymiary



Dodatkowa dokumentacja

- Kompletny asortyment do zastosowania w instalacjach wodnych
- Karty katalogowe zaworów kulowych.
- Instrukcje montażu zaworów kulowych i/lub siłowników
- Informacje ogólne dla projektantów