

Chłodzenie
Grzanie

-20°C do +52°C
-20°C do +24°C

R32

▶ Funkcje

R32 Czynnik R32	Grzałka tacy ociekowej	DC Inverter	Powłoka Blue Fin	Auto restart	Inteligentny system odszraniania	Oszczędzanie energii	Wbudowana pompka skroplin	Zmywalny filtr powietrza	Doprowadzenie świeżego powietrza
Tryb nocny	Funkcja +8°C	Funkcja gorącego startu	Funkcja osuszania	Funkcja I FEEL	Cichy tryb pracy	Tryb TURBO	Kilka prędkości wentylatora	Regulowany spręż	Blokada klawiszy sterownika
Funkcja Wi-Fi	Sterowanie centralnie	Sterowanie BMS	Kontrola Key-Card	Timer dobowy	Timer tygodniowy	Autodiagnoza	Opcja		

▶ Sterowanie i akcesoria

STANDARD

OPCJA



Sterownik przewodowy XE7A-24HC



Sterownik bezprzewodowy YA41FB6 (WIFI)



Sterownik przewodowy XK75



*Sterownik centralny CES2-24/F



Moduł sterowania On/Off MK03



Moduł Dry Contact

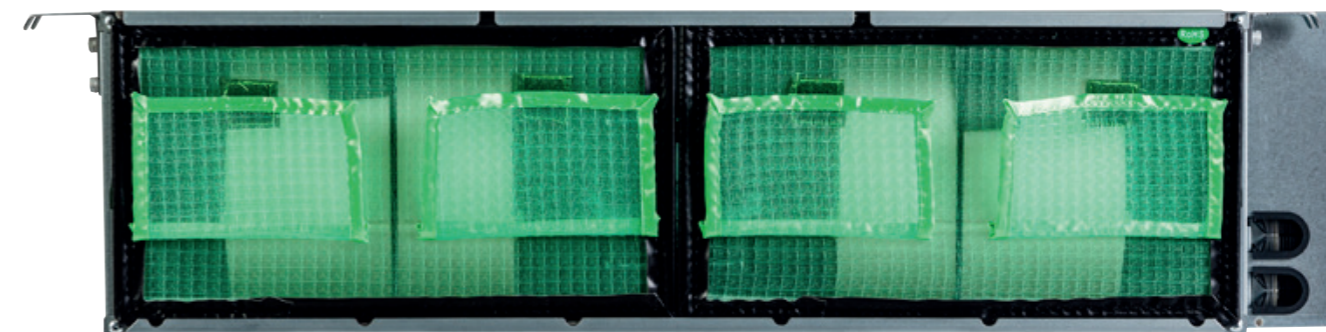


Bramka modbus ME-50-00/EG(M)

* Do podłączenia sterownika centralnego wymagana jest bramka ME-50-00/EG(M) dla każdego urządzenia.

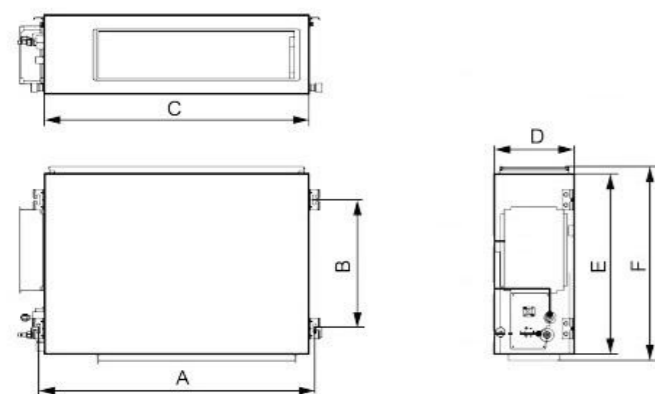
ZAPROJEKTOWANE DLA RÓŻNYCH PRZESTRZENI

- Opcja zastosowania dopływu świeżego powietrza
- Funkcja osuszania
- Możliwość dostosowania sprężu dyspozycyjnego w zależności od potrzeb
- Funkcja +8 stopni w trybie grzania
- Funkcja gorącego startu
- Wbudowana pompka skroplin - wysokość podnoszenia 1m



MODEL		CH-IDS035PRK2/ CH-IU035RK2	CH-IDS050PRK2/ CH-IU050RK2	CH-IDS071PRK2/ CH-IU071RK2	
Zasilanie jednostki wewnętrznej	F/V/Hz	1F / 220-240V / 50Hz	1F / 220-240V / 50Hz	1F / 220-240V / 50Hz	
Zasilanie jednostki zewnętrznej	F/V/Hz	1F / 220-240V / 50Hz	1F / 220-240V / 50Hz	1F / 220-240V / 50Hz	
Chłodzenie	Wydajność nominalna	kW	3.50	5.30	7.10
	Pobór mocy nominalny	kW	1.03	1.51	1.92
	Roczne zużycie energii	kWh/rok	189	294	377
	EER	W/W	3.40	3.50	3.70
	SEER	W/W	6.50	6.30	6.60
	Klasa energetyczna	A++	A++	A++	
Grzanie	Wydajność nominalna	kW	4.00	5.60	8.00
	Pobór mocy nominalny	kW	1.00	1.42	2.00
	Roczne zużycie energii	kWh/rok	1050	1365	1605
	COP	W/W	4.00	3.95	4.00
	SCOP	W/W	4.00	4.00	4.10
	Klasa energetyczna	A+	A+	A+	
JEDNOSTKA WEWNĘTRZNA					
Przepływ powietrza	m³/h	400/500/550/600	600/700/800/900	800/900/1000/1100	
Poziom ciśnienia akustycznego	dB(A)	30/32/33/35	31/33/35/36	31/33/35/37	
Wymiary (szer. x gł. x wys.)	mm	700x450x200	1000x450x200	900x655x260	
Wymiary transportowe (szer. x gł. x wys.)	mm	1008x568x275	1308x568x275	1115x772x320	
Wysokość x szerokość dyfuzora ssawnego / tłocznego	mm	200x700 / 122x585	200x1000 / 122x885	234x871 / 215x740	
Masa netto/brutto	kg	18.0/22.0	24.0/29.0	29.5/33.5	
JEDNOSTKA ZEWNĘTRZNA					
Przepływ powietrza	m³/h	1800	3000	3600	
Poziom ciśnienia akustycznego	dB(A)	48	53	52	
Wymiary (szer. x gł. x wys.)	mm	675x285x553	818x302x596	892x340x698	
Wymiary transportowe (szer. x gł. x wys.)	mm	794x376x605	948x420x645	1029x458x750	
Masa netto/brutto	kg	24.5/27.0	39.0/42.0	53.0/57.0	
Odprowadzenie skroplin	mm	Ø25	Ø25	Ø25	
Rury chłodnicze	Ciecz/gaz	mm	Ø6.35 / Ø9.52	Ø6.35 / Ø12.7	Ø9.52 / Ø15.9
	Ciecz/gaz	cal	1/4" / 3/8"	1/4" / 1/2"	3/8" / 5/8"
	Czynnik chłodniczy	-	R32	R32	R32
	Ilość czynnika	kg	0.57	0.85	1.50
	Dodatkowa ilość czynnika	g/m	16	16	20
	Standardowa długość	m	5.0	5.0	5.0
	Maksymalna długość	m	30	30	30
Maksymalna różnica wysokości	m	15	20	20	
Zalecane przewody elektryczne i zabezpieczenia	Przewód zasilający j. wew. + komunikacja	mm²	4x1.0	4x1.0	4x1.0
	Przewód zasilający j. zew.	mm²	3x1.5	3x2.5	3x2.5
	Przewód komunikacyjny do sterownika	mm²	2x0.75	2x1.0	2x1.0
	Zabezpieczenie	A	16	16	20
Zakresy temperatur pracy jedn. zewnętrznej: chłodzenie/grzanie	°C	-20~-52/-20~-24	-20~-52/-20~-24	-20~-52/-20~-24	

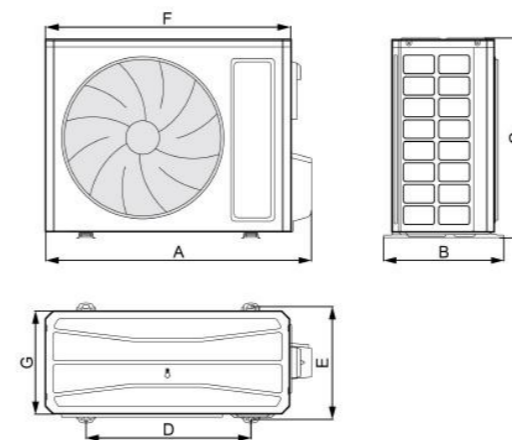
JEDNOSTKA WEWNĘTRZNA - WYMIARY



Model	A	B	C	D	E	F
CH-IDS035PRK2	760	415	700	200	450	486
CH-IDS050PRK2	1060	415	1000	200	450	486
CH-IDS071PRK2	942	590	900	260	655	692
CH-IDH100PRK2	1381	585	1340	260	655	697
CH-IDH140PRK2	1440	500	1400	300	700	754
CH-IDH160PRK2	1440	500	1400	300	700	754

MODEL		CH-IDH100PRK2/ CH-IU100RM2	CH-IDH140PRK2/ CH-IU140RM2	CH-IDH160PRK2/ CH-IU160RM2	
Zasilanie jednostki wewnętrznej	F/V/Hz	1F / 220-240V / 50Hz	1F / 220-240V / 50Hz	1F / 220-240V / 50Hz	
Zasilanie jednostki zewnętrznej	F/V/Hz	3F / 380-415V / 50Hz	3F / 380-415V / 50Hz	3F / 380-415V / 50Hz	
Chłodzenie	Wydajność nominalna	kW	10.50	13.40	16.00
	Pobór mocy nominalny	kW	3.00	4.50	5.40
	Roczne zużycie energii	kWh/rok	574	-	-
	EER	W/W	3.50	2.98	2.96
	SEER	W/W	6.40	6.10	6.10
	Klasa energetyczna	A++	A++	A++	
Grzanie	Wydajność nominalna	kW	11.50	15.50	17.00
	Pobór mocy nominalny	kW	2.80	4.50	4.70
	Roczne zużycie energii	kWh/rok	2333	-	-
	COP	W/W	4.10	3.44	3.62
	SCOP	W/W	4.20	4.00	4.00
	Klasa energetyczna	A+	A+	A+	
JEDNOSTKA WEWNĘTRZNA					
Przepływ powietrza	m³/h	1200/1400/1600/1700	1500/1800/2100/2300	1700/2000/2300/2600	
Poziom ciśnienia akustycznego	dB(A)	36/37/38/39	38/40/42/43	40/42/44/46	
Wymiary (szer. x gł. x wys.)	mm	1340x655x260	1400x700x300	1400x700x300	
Wymiary transportowe (szer. x gł. x wys.)	mm	1568x770x323	1601x813x365	1601x813x365	
Wysokość x szerokość dyfuzora ssawnego / tłocznego	mm	220x1188 / 215x1153	264x1362 / 197x1151	264x1362 / 197x1151	
Masa netto/brutto	kg	43.0/49.0	52.0/58.0	55.0/62.0	
JEDNOSTKA ZEWNĘTRZNA					
Przepływ powietrza	m³/h	4800	5200	5500	
Poziom ciśnienia akustycznego	dB(A)	57	59	60	
Wymiary (szer. x gł. x wys.)	mm	940x370x820	940x370x820	990x370x960	
Wymiary transportowe (szer. x gł. x wys.)	mm	1093x497x885	1093x497x885	1153x478x1110	
Masa netto/brutto	kg	75.0/82.0	81.0/88.0	94.0/103.0	
Odprowadzenie skroplin	mm	Ø25	Ø25	Ø25	
Rury chłodnicze	Ciecz/gaz	mm	Ø9.52 / Ø15.9	Ø9.52 / Ø15.9	Ø9.52 / Ø15.9
	Ciecz/gaz	cal	3/8" / 5/8"	3/8" / 5/8"	3/8" / 5/8"
	Czynnik chłodniczy	-	R32	R32	R32
	Ilość czynnika	kg	2.10	2.80	3.50
	Dodatkowa ilość czynnika	g/m	20	35	35
	Standardowa długość	m	5.0	7.5	7.5
	Maksymalna długość	m	75	75	75
Maksymalna różnica wysokości	m	30	30	30	
Zalecane przewody elektryczne i zabezpieczenia	Przewód zasilający j. wew. + komunikacja	mm²	4x1.0	4x1.0	4x1.0
	Przewód zasilający j. zew.	mm²	5x1.5	5x1.5	5x1.5
	Przewód komunikacyjny do sterownika	mm²	2x0.75	2x0.75	2x0.75
	Zabezpieczenie	A	16	16	16
Zakresy temperatur pracy jedn. zewnętrznej: chłodzenie/grzanie	°C	-20~-52/-20~-24	-20~-52/-20~-24	-20~-52/-20~-24	

JEDNOSTKA ZEWNĘTRZNA - WYMIARY



Model	A	B	C	D	E	F	G
CH-IU035RK2	732	330	553	455	310	675	285
CH-IU050RK2	802	350	555	512	331	745	300
CH-IU071RK2	958	402	660	570	371	889	340
CH-IU100RM2	1020	427	820	635	396	940	370
CH-IU140RM2	1020	427	820	635	396	940	370
CH-IU160RM2	1020	427	960	755	396	990	370