



Sterownik przewodowy



Model: **KJRP-75A/BK-E**

Dziękujemy za wybranie naszego produktu.
Przed użyciem należy zapoznać się z niniejszą instrukcją oraz zachować ją na przyszłość.

SPIS TREŚCI

1. OBSŁUGA	3
1.1. Środki ostrożności	3
1.2. Warunki eksploatacji	3
1.3. Główne funkcje	4
1.4. Interfejs użytkownika	4
1.5. Instrukcja użycia	5
1.6. Dodatkowe informacje	5
2. INSTALACJA	7
2.1. Środki ostrożności	7
2.2. Akcesoria montażowe	7
2.3. Wymiary montażowe	8
2.4. Sposób montażu	9
2.5. Schemat montażu	13

- Niniejsza instrukcja zawiera szczegółowy opis środków ostrożności, na które należy zwrócić uwagę podczas obsługi;
- W celu zapewnienia prawidłowej obsługi sterownika przewodowego, prosimy o dokładne zapoznanie się z niniejszą instrukcją;
- Po przeczytaniu należy zachować niniejszą instrukcję, aby w razie potrzeby móc z niej skorzystać w przyszłości.

1. OBSŁUGA

1.1. Środki ostrożności

- Przed instalacją urządzenia prosimy o dokładne zapoznanie się ze środkami ostrożności.



OSTRZEŻENIE

Niewłaściwe obchodzenie się z urządzeniem może prowadzić do śmierci lub poważnych obrażeń.



UWAGA

Niewłaściwe obchodzenie się z urządzeniem może prowadzić do obrażeń ciała lub utraty mienia.

- W niniejszej instrukcji zastosowano następujące ikony:



Zakazane



Postępuj zgodnie ze wskazówkami

Instalację sterownika należy zlecić profesjonalistom.

Przed przystąpieniem do czyszczenia lub konserwacji należy odłączyć zasilanie. Zabrania się używania wody do czyszczenia, gdyż grozi to porażeniem prądem.

Zabrania się obsługi mokrymi rękami, ponieważ grozi to porażeniem prądem.

Zabrania się używania środków dezynfekcyjnych oraz łatwopalnych materiałów w sprayu do bezpośredniego użycia, ponieważ grozi to pożarem lub deformacją urządzenia.

Zabrania się ściągnięcia przedniego panelu, gdyż grozi to porażeniem prądem.

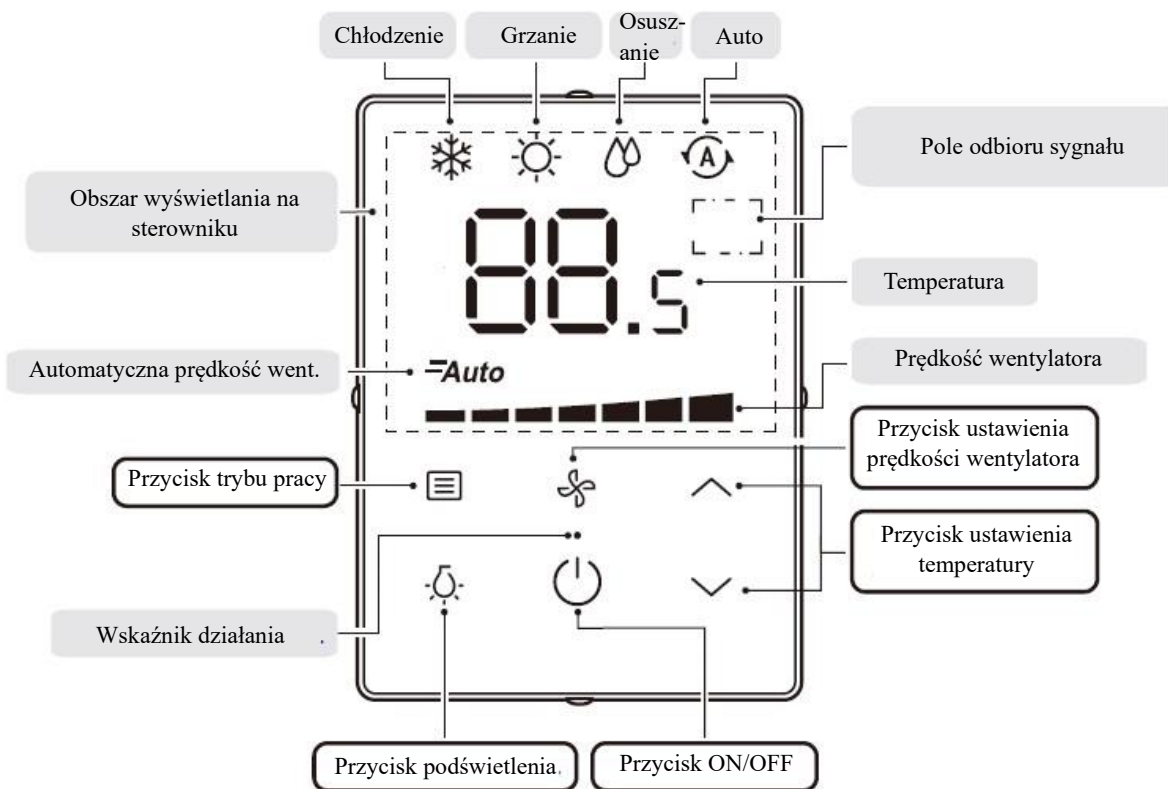
1.2. Warunki eksploatacji

Wejście napięciowe	DC 5V
Zakres temperatury otoczenia podczas pracy	-10 ~ 43°C
Zakres wilgotności otoczenia podczas pracy	≤ RH90%

1.3. Główne funkcje

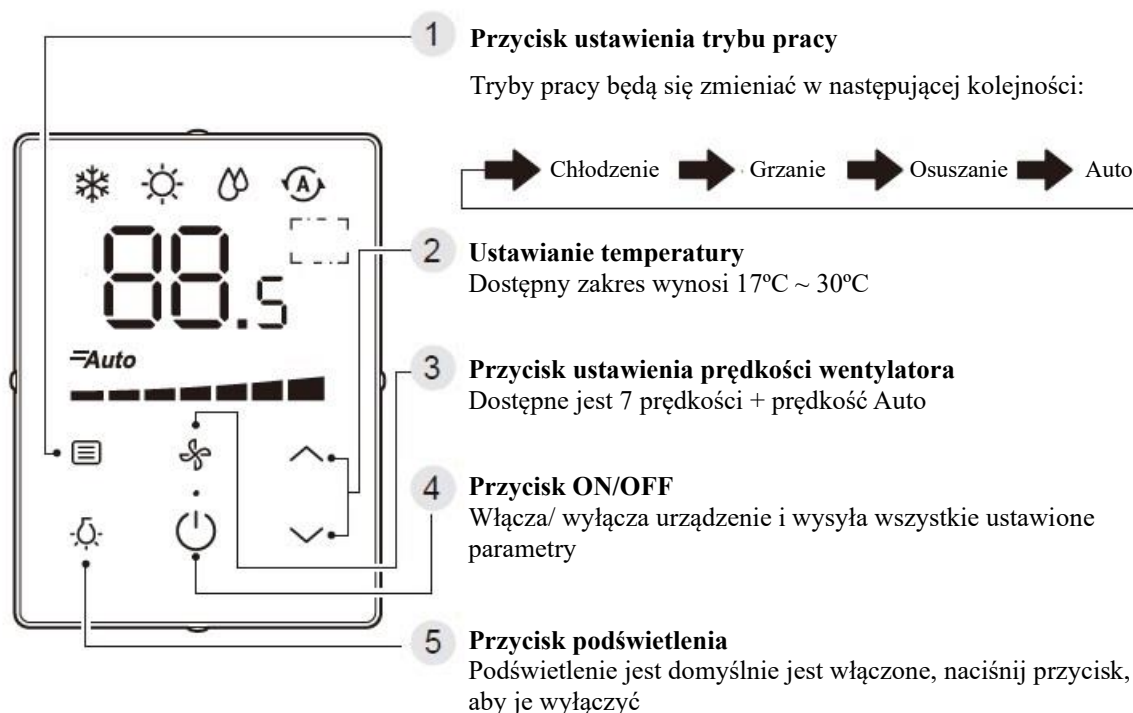
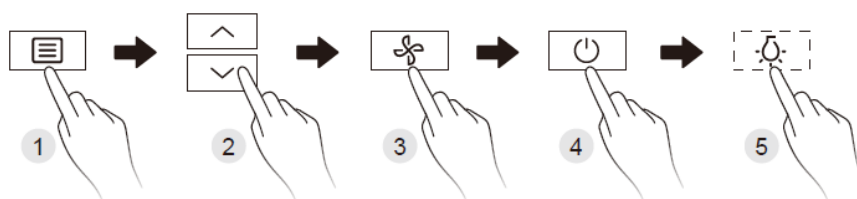
1. Podłączenie do głównej płyty sterującej jednostki wewnętrznej za pomocą 5-żyłowego kabla ekranowego.
2. Ustawianie statusu pracy jednostki wewnętrznej poprzez naciśnięcie klawiszy dotykowych.
3. Wyświetlacz LED.

1.4. Interfejs użytkownika





1.5. Instrukcja użycia


1.5.1. Podstawowe ustawienia



1.6. Dodatkowe informacje

1.6.1. Instrukcja uzupełniająca

- Przycisk prędkość wentylatora :
Prędkość wentylatora nie może być ustawiana w trybach osuszania i Auto (wyświetlona ikona Auto);
- Tryb podświetlenia:
 - 1) Świeci się światłem ciągłym: oznacza, że podświetlenie jest włączone.
Naciśnięcie przycisku  w celu włączenia urządzenia spowoduje automatyczne włączenie podświetlenia.

Jeżeli podświetlenie jest wyłączone, naciśnięcie przycisku  spowoduje jego włączenie.

2) Automatycznie wyłączenie: oznacza, że podświetlenie automatycznie wyłączy się po 4 sekundach.

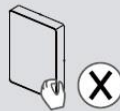
Kiedy podświetlenie jest wyłączone, naciśnięcie któregośkolwiek przycisku (oprócz przycisku podświetlenia i przycisku On/Off) spowoduje przełączenie w tryb automatycznego wyłączenia.

1.6.2. Funkcja odbioru sygnału zdalnego sterowania

- Dotyczy wyłącznie wybranych modeli.

UWAGA

Zabrania się usuwania przycisków oraz panelu LCD, gdyż grozi to porażeniem prądem!



2. INSTALACJA

2.1. Środki ostrożności

- Przed przystąpieniem do instalacji należy dokładnie zapoznać się z poniższymi środkami ostrożności.
- Poniżej znajdują się ważne kwestie bezpieczeństwa, których należy przestrzegać.

OSTRZEŻENIE

- W zakresie instalacji urządzenia należy zaufać Autoryzowanemu Instalatorowi lub innemu profesjonalistcie;
- Nie demontuj urządzenia bez wyraźnej potrzeby;
- Do podłączenia sterownika przewodowego należy zastosować odpowiednie okablowanie;
- Do instalacji należy użyć określonych kabli. Na terminal nie można przykładać żadnej siły zewnętrznej;
- Obwód pilota przewodowego jest obwodem niskiego napięcia, nie powinien być podłączany do obwodu wysokiego napięcia ani prowadzony w osłonie razem z przewodami wysokiego napięcia, minimalna odległość od przewodów napięciowych powinna wynosić 300~500 mm;
- Nie należy stosować rozgałęzień w ciągu połączenia sterownika przewodowego.

2.2. Akcesoria montażowe

- Należy sprawdzić, czy wszystkie poniższe części znajdują się w zestawie:

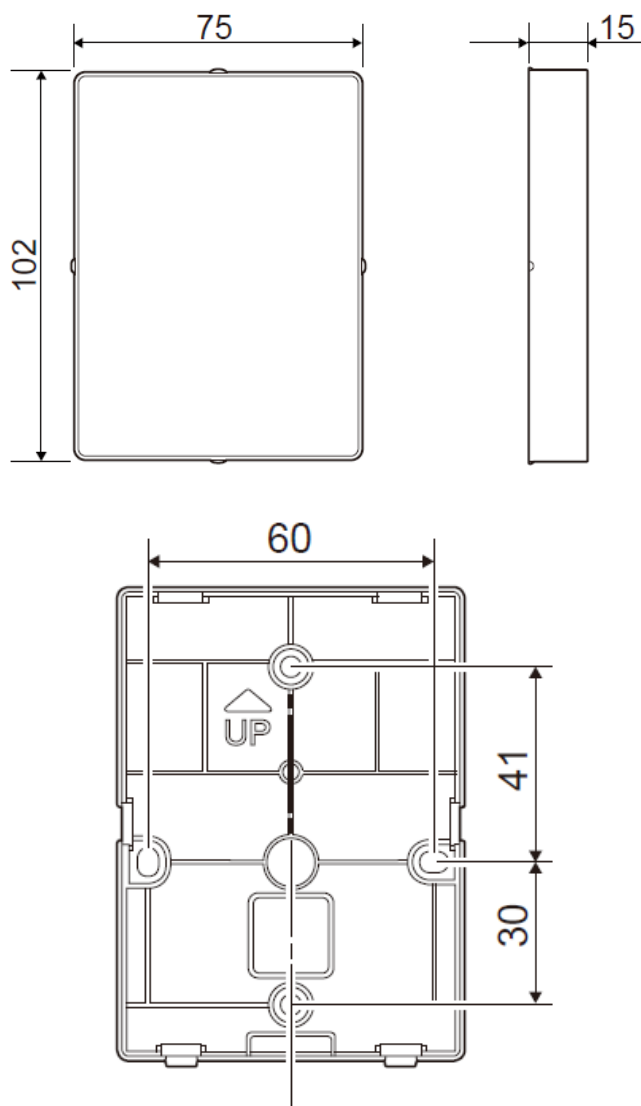
Nr	Nazwa	Ilość	Przeznaczenie
1	Sterownik przewodowy	1	Służy do sterowania jednostką główną IDU
2	Śruby M4x20	4	Służą do zamontowania sterownika na ścianie
3	Instrukcja instalacji i użytkowania	1	Opisuje prawidłową instalację oraz obsługę sterownika przewodowego
4	Plastikowe kołki	4	Służą do zamontowania sterownika na ścianie
5	Zestaw kabli połączeniowych	1	Służą do podłączenia sterownika przewodowego do głównej płyty sterującej IDU

- Przed przystąpieniem do montażu należy przygotować następujące akcesoria:

Nr	Nazwa	Ilość	Przeznaczenie
1	5-żyłowy kabel ekranowany	1	RVVP-0.5 mm ² x5, do osadzenia w ścianie
2	Rurki do kabli (zestaw izolacyjny)	1	Do osadzenia w ścianie; maksymalna długość przewodu: 15 m
3	Śrubokręt krzyżakowy	1	Służy do wkręcenia śrub krzyżakowych
4	Mały śrubokręt płaski	1	Służy do zdejmowania dolnej pokrywy sterownika przewodowego

2.3. Wymiary montażowe

Przed przystąpieniem do montażu należy zapoznać się z podanymi wymiarami montażowymi oraz wymiarami produktu (jednostka: mm).

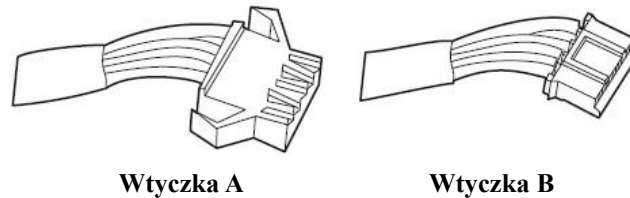


2.4. Sposób montażu

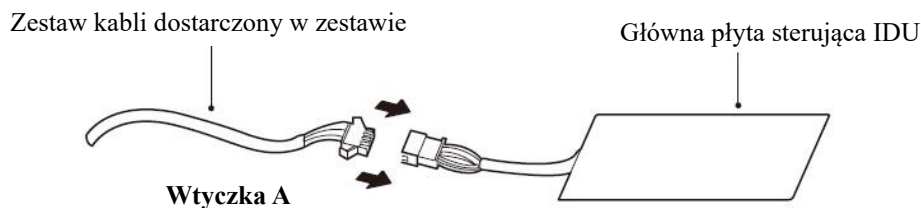
2.4.1. Montaż w jednostce wewnętrznej

1. Wymagania dotyczące okablowania

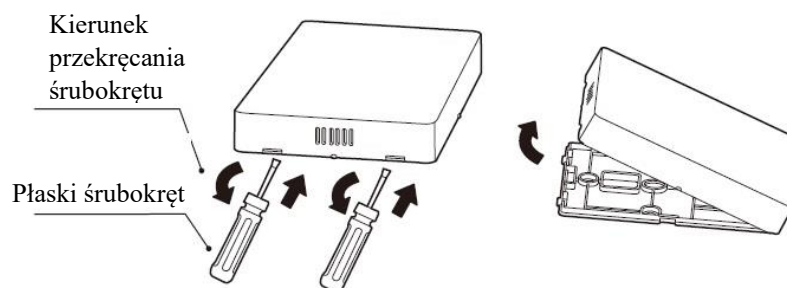
- Obydwa końce zestawu kabli połączeniowych są różne. Większa wtyczka 5-żyłowa definiowana jest jako wtyczka A, podczas gdy mniejsza wtyczka 5-żyłowa jest definiowana jako wtyczka B.



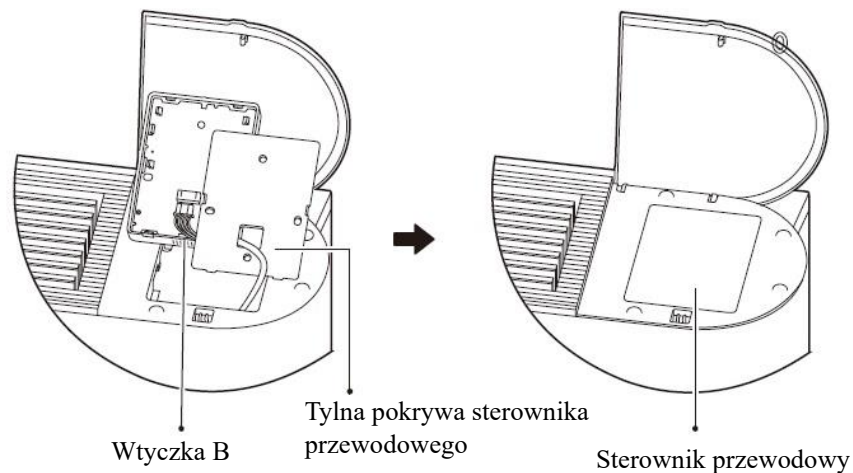
- Podłącz zacisk A do 5-żyłowego gniazda na głównej płycie sterującej IDU (patrz rysunek poniżej):



- #### 2. Włóż płaski śrubokręt w dolne gniazdo sterownika przewodowego i przekręć go we wskazanym kierunku, aby zdjąć tylną pokrywę.



- #### 3. Wyjmij wtyczkę B z obudowy skrzynki elektrycznej klimakonwektora i przełóż ją przez otwór na okablowanie w tylnej pokrywie przewodowego pilota. Podłącz wtyczkę B do 5-żyłowego gniazda na płycie drukowanej pilota przewodowego. Następnie załóż tylną pokrywę sterownika przewodowego i zainstaluj przewodowego pilota w skrzynce elektrycznej klimakonwektora panelem wyświetlacza skierowanym do góry, jak pokazano poniżej.



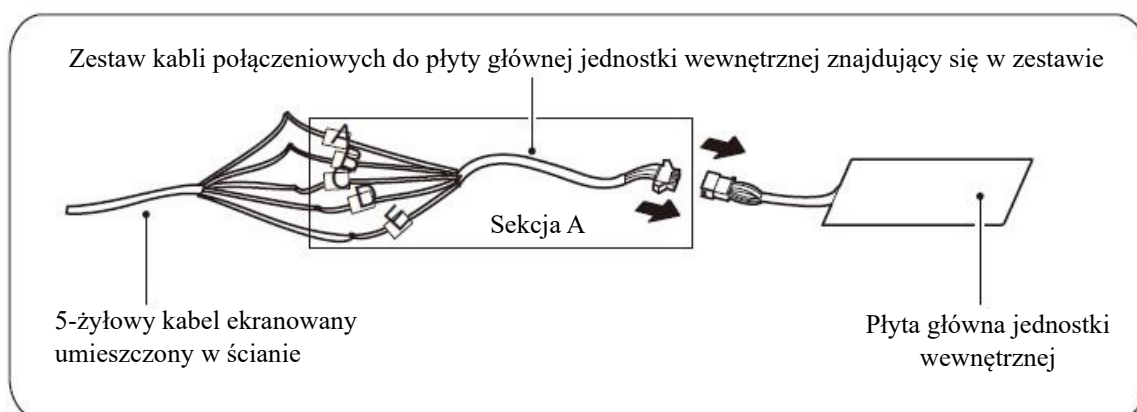
⚠ UWAGA

W zależności od okoliczności, sterownik przewodowy może być zamontowany po lewej lub po prawej stronie klimakonwektora.

2.4.2. Montaż naścienny

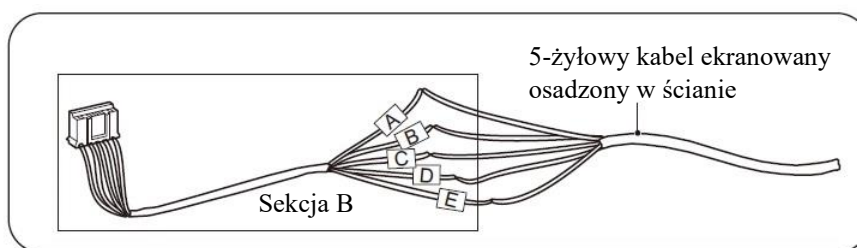
1. Wymagania dotyczące okablowania

- Przetnij kabel przyłączeniowy na środku (miejsce bez osłony). Sekcja obejmująca wtyczkę A to sekcja A, natomiast sekcja zawierająca wtyczkę B to sekcja B.
- Podłącz wtyczkę A do 5-żyłowego gniazda na głównej płycie sterującej jednostki wewnętrznej (patrz rysunek poniżej):

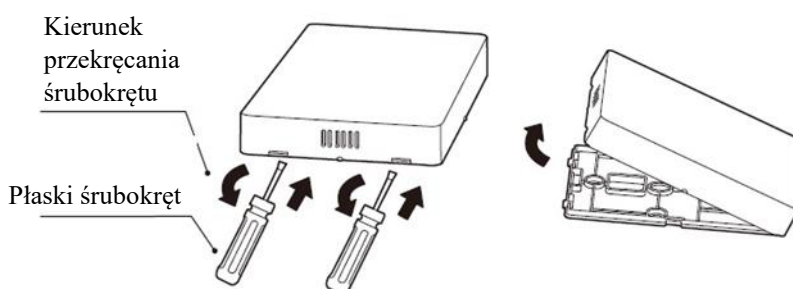


- Podłącz obcięty koniec odcinka A (przeciwny koniec do zacisku A) do 5-żyłowego kabla ekranowanego, osadzonego w ścianie w sposób trwały (jak pokazano na powyższym rysunku).

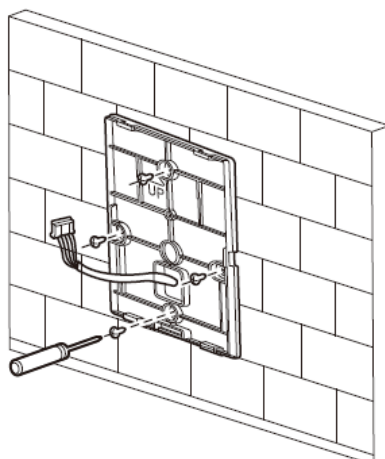
- Podłącz obcięty koniec odcinka B (przeciwny koniec do zacisku B) do 5-żyłowego kabla ekranowanego, osadzonego w ścianie w sposób trwały (jak pokazano na poniższym rysunku):



- Upewnij się, że 5 zacisków podłączonych do sterownika (A/B/C/D/E) odpowiada tym z zestawu kabli połączeniowych (akcesoria).
 - Warstwa ekranowana 5-żyłowego kabla musi być uziemiona.
 - Najdłuższa dopuszczalna długość okablowania wynosi 15 metrów.
2. Włóż płaski śrubokręt w dolne gniazdo sterownika przewodowego i przekręć go we wskazanym kierunku, aby zdjąć tylną pokrywę (jak pokazano na poniższym rysunku):



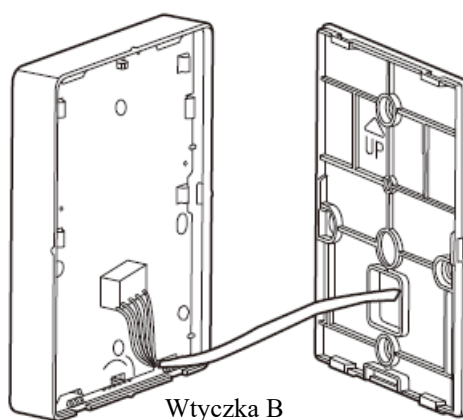
3. Przełóż sekcję B kabla połączeniowego przez otwór na okablowanie w tylnej pokrywie pilota przewodowego i przymocuj tylną pokrywę pilota przewodowego do ściany za pomocą czterech plastikowych kołków i śrub z łbem krzyżowym (jak pokazano na rysunku poniżej):



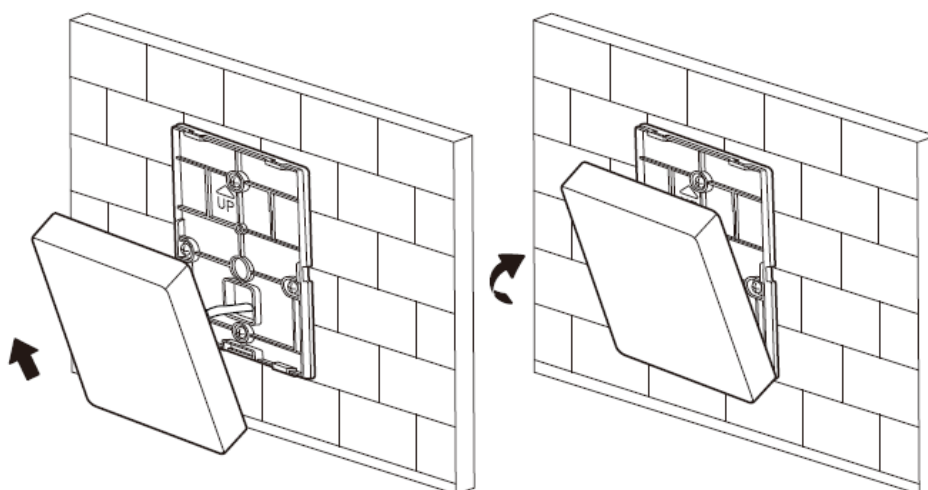
4. Podłącz wtyczkę B do gniazda na 5-żyłowej płytce PCB głównej płyty sterującej jednostki wewnętrznej, jak pokazano na poniższym rysunku.

 **UWAGA**

Po prawidłowym podłączeniu, włóż nadmiar kabla z powrotem do otworu w ścianie (zamiast zostawić do w sterowniku przewodowym).



5. Zamknij przednią pokrywę sterownika przewodowego, wkładając ją w tylną pokrywę, zaczynając od dolnych klamer (jak pokazano na poniższym rysunku):

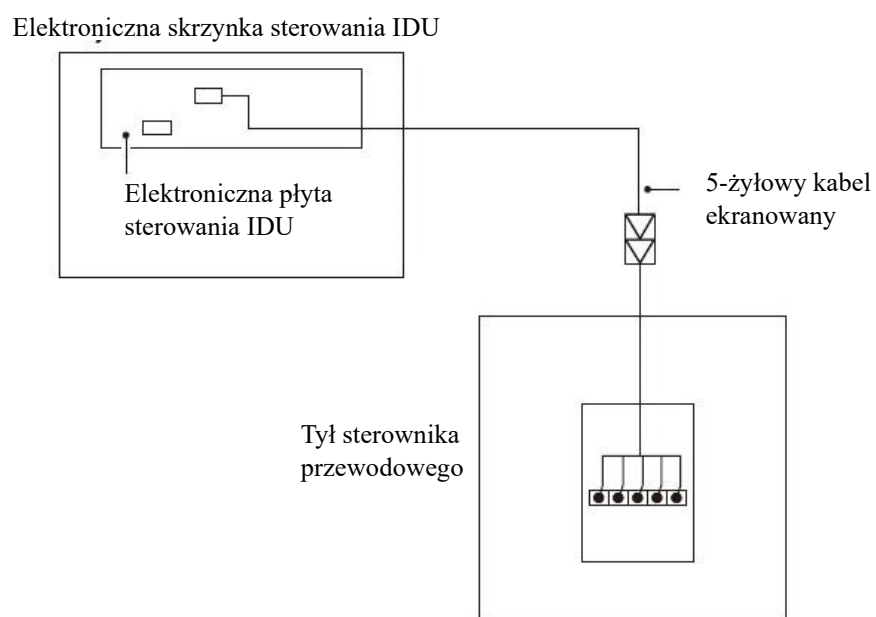


UWAGA

Podczas instalacji należy zarezerwować odpowiednią długość kabla połączeniowego dla sterownika przewodowego, aby w razie konieczności można go było zdemontować w celu konserwacji.

2.5. Schemat montażu

Okablowanie z jednostką wewnętrzną:





ERKUL Sp. z o.o.

ul. Berylowa 7, 82-310 Gronowo Górne
tel. 601 987 602, e-mail: biuro@erkul.pl

www.cooperhunter.pl