

AGREGATY DO CENTRAL

+ AHUKIT

- ▶ CH-IU035RK2 + AHUKIT
- ▶ CH-IU050RK2 + AHUKIT
- ▶ CH-IU071RK2 + AHUKIT
- ▶ CH-IU100RM2 + AHUKIT
- ▶ CH-IU140RM2 + AHUKIT
- ▶ CH-IU160RM2 + AHUKIT



NAJWYŻSZA MOC JEDNOSTEK + AHUKIT



Chłodzenie
Grzanie

-20°C do +52°C
-20°C do +24°C

R32

▶ Specyfikacja

AHU Kit umożliwia obsługę chłodziń/nagrzewnic bezpośredniego odparowania (freonowych) w centralach wentylacyjnych przez jednostkę zewnętrzną.

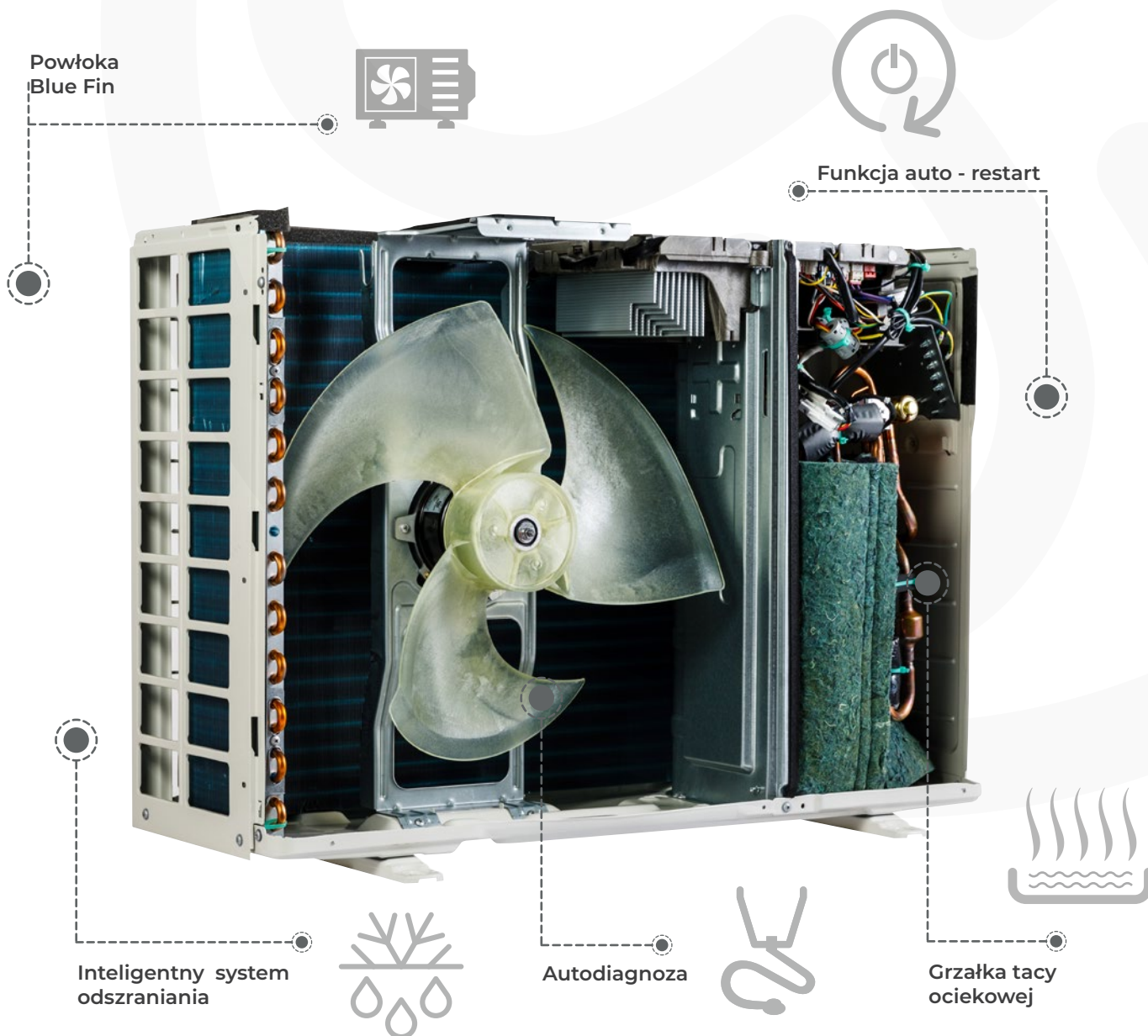
▶ Zalety układu

- Kompleksowe zarządzanie warunkami w pomieszczeniach (wentylacja i klimatyzacja);
- Centralne sterowanie chłodzeniem i ogrzewaniem w wielu pomieszczeniach;
- Obsługa uniwersalnych sygnałów sterujących;
- Pełna kompatybilność z różnymi modelami central wentylacyjnych;
- Możliwość sterowania sygnałami zarówno z centrali, jak i sterownika;
- Analogowa regulacja temperatury w pomieszczeniu.

▶ Elementy zestawu

- AHUKIT 105.2;
- sterownik przewodowy XE7A-24/H;
- kanałowy czujnik temperatury (niebieski przewód);
- czujnik temperatury na wymienniku (szary przewód);
- akcesoria montażowe.





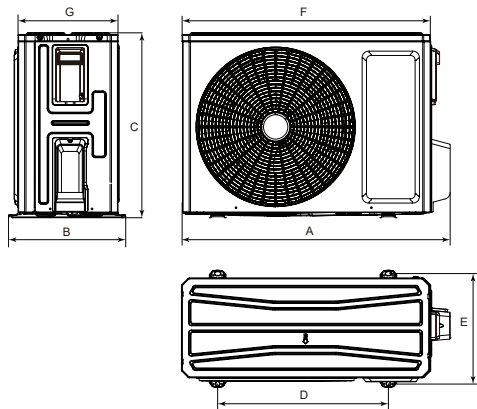
▶ **Dane techniczne:**

- Wymiary (wys. x szer. x gł.): 304 x 360 x 111 mm;
- Sposób montażu: wewnątrz pomieszczenia;
- Zakres wydajności jednostek zewnętrznych: 3.5 ~ 16.0 kW;
- Przewód komunikacyjny z jednostką: 4 x 1.0 mm²;
- Przewód komunikacyjny ze sterownikiem: 2 x 1.0 mm²;
- Zakres sygnału analogowego: 1.5 ~ 8.5 V.

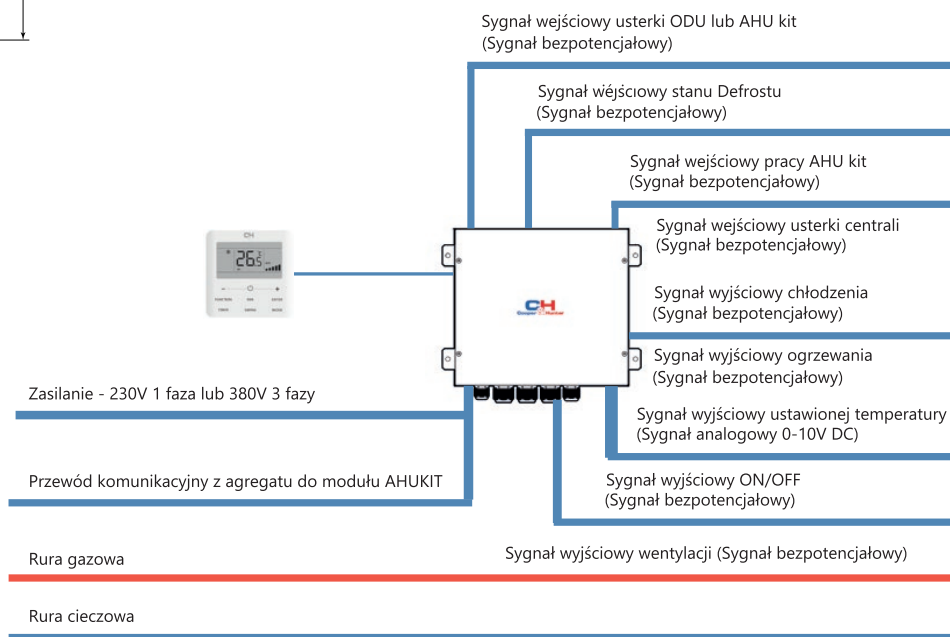
Listwa XT1		Listwa XT2		Listwa XT4		Listwa XT5	
Port	Opis	Port	Opis	Port	Opis	Port	Opis
1(N)	Zasilanie (N)	H1/H2	Komunikacja ze sterownikiem C&H	1,2	Sygnal usterki ODU lub AHU Kit (bezpotencjałowy)	1,2	Sygnal ustawionej temperatury (analogowy 0-10V DC)
2	Komunikacja z ODU			3,4	Sygnal stanu odszraniania (bezpotencjałowy)	3,4	Sygnal ON/OFF (bezpotencjałowy)
3	Zasilanie (L)			5,6	Sygnal statusu pracy AHU Kit (bezpotencjałowy)	5,6	Sygnal chłodzenia (bezpotencjałowy)
PE	Zasilanie (ochronny)			7,8	Sygnal usterki centrali (bezpotencjałowy)	7,8	Sygnal ogrzewania (bezpotencjałowy)
						9,10	Sygnal wentylacji (bezpotencjałowy)

Model		CH-IU035RK2 + AHU 105.2	CH-IU050RK2 + AHU 105.2	CH-IU071RK2 + AHU 105.2	
Zasilanie jednostki zewnętrznej	F/V/Hz	1/ 220~240/ 50	1/ 220~240/ 50	1/ 220~240/ 50	
Wydajność nominalna	Chłodzenie	kW	3.50	5.30	7.10
	Grzanie	kW	4.00	5.60	7.70
Przepływ powietrza	m ³ /h	1800	2200	3600	
Poziom ciśnienia akustycznego	dB(A)	48	52	55	
Wymiary (szer. x gł. x wys.)	mm	675×285×553	745×300×555	889×340×660	
Wymiary transportowe (szer. x gł. x wys.)	mm	794×376×605	872×398×609	1032×456×730	
Waga netto/ brutto	kg	24.5/27.0	30.5/33.0	41.5/45.0	
Odprowadzenie skroplin	mm	Φ25	Φ25	Φ25	
Rury chłodnicze	Ciecz/gaz	mm	Φ6.35 / Φ9.52	Φ6.35 / Φ12.70	Φ9.52 / Φ15.88
	Ciecz/gaz	cal	1/4" / 3/8"	1/4" / 1/2"	3/8" / 5/8"
	Czynnik chłodniczy		R32	R32	R32
	Ilość czynnika	kg	0.57	0.85	1.50
	Dodatkowa ilość czynnika	g/m	16	16	20
	Standardowa długość	m	5.0	5.0	5.0
	Maksymalna długość bez konieczności doładowywania czynnika chłodniczego	m	≤7.0	≤7.0	≤7.0
	Maksymalna długość	m	30	30	30
	Maksymalna różnica wysokości	m	15	20	20
	Zalecane przewody elektryczne i zabezpieczenia	Przewód zasilający jedn. wewn. + komunikacja	mm ²	4x1.0	4x1.0
Przewód zasilający jedn. zewn.		mm ²	3x1.5	3x1.5	3x2.5
Przewód komunikacyjny do sterownika		mm ²	2x1.0	2x1.0	2x1.0
Zabezpieczenie		A	16	16	20
Zakresy temperatur pracy j. zewnętrznej: chłodzenie/ grzanie	°C	-20~52 / -20~24	-20~52 / -20~24	-20~52 / -20~24	

JEDNOSTKA ZEWNĘTRZNA - WYMIARY

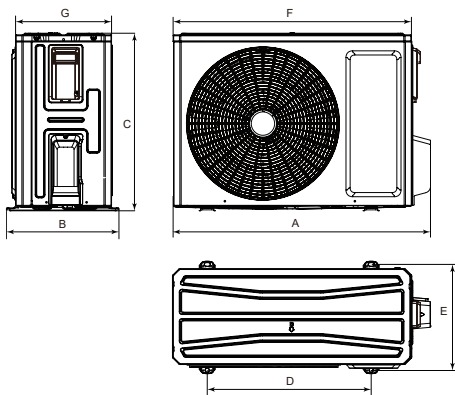


Model	A	B	C	D	E	E	E
CH-IU035RK2	732	330	553	455	310	675	285
CH-IU050RK2	802	350	555	512	331	745	300
CH-IU071RK2	958	402	660	570	371	889	340



Model		CH-IU100RM2 + AHU 105.2	CH-IU140RM2 + AHU 105.2	CH-IU160RM2 + AHU 105.2		
Zasilanie jednostki zewnętrznej	F/V/Hz	3/ 380~415/ 50	3/ 380~415/ 50	3/ 380~415/ 50		
Wydajność nominalna	Chłodzenie	kW	10.00	13.40	16.00	
	Grzanie	kW	11.50	15.50	17.00	
Przepływ powietrza	m ³ /h	4800	5200	5500		
Poziom ciśnienia akustycznego	dB(A)	57	59	60		
Wymiary (szer. x gł. x wys.)	mm	940x370x820	940x370x820	990x370x960		
Wymiary transportowe (szer. x gł. x wys.)	mm	1093x497x885	1093x497x885	1153x478x1110		
Waga netto/ brutto	kg	75.0/82.0	81.0/88.0	94.0/103.0		
Odprowadzenie skroplin	mm	Φ25	Φ25	Φ25		
	Ciecz/gaz	mm	Φ9.52 / Φ15.88	Φ9.52 / Φ15.88	Φ9.52 / Φ15.88	
Rury chłodnicze	Ciecz/gaz	cal	3/8" / 5/8"	3/8" / 5/8"	3/8" / 5/8"	
	Czynnik chłodniczy		R32	R32	R32	
	Ilość czynnika	kg	2.10	2.80	3.50	
	Dodatkowa ilość czynnika	g/m	20	35	35	
	Standardowa długość	m	5.0	7.5	7.5	
	Maksymalna długość bez konieczności doładowywania czynnika chłodniczego	m	≤7.0	≤9.5	≤9.5	
	Maksymalna długość	m	75	75	75	
	Maksymalna różnica wysokości	m	30	30	30	
	Zalecane przewody elektryczne i zabezpieczenia	Przewód zasilający jedn. wewn. + komunikacja	mm ²	4x1.0	4x1.0	4x1.0
		Przewód zasilający jedn. zewn.	mm ²	5x1.5	5x1.5	5x1.5
Przewód komunikacyjny do sterownika		mm ²	2x1.0	2x1.0	2x1.0	
Zabezpieczenie		A	20	20	20	
Zakresy temperatur pracy j. zewnętrznej: chłodzenie/ grzanie	°C	-20~52 / -20~24	-20~52 / -20~24	-20~52 / -20~24		

JEDNOSTKA ZEWNĘTRZNA - WYMIARY



Model	A	B	C	D	E	E	E
CH-IU100RM2	1020	427	820	635	396	940	370
CH-IU140RM2	1020	427	820	635	396	940	370
CH-IU160RM2	1020	427	960	755	396	990	370

