



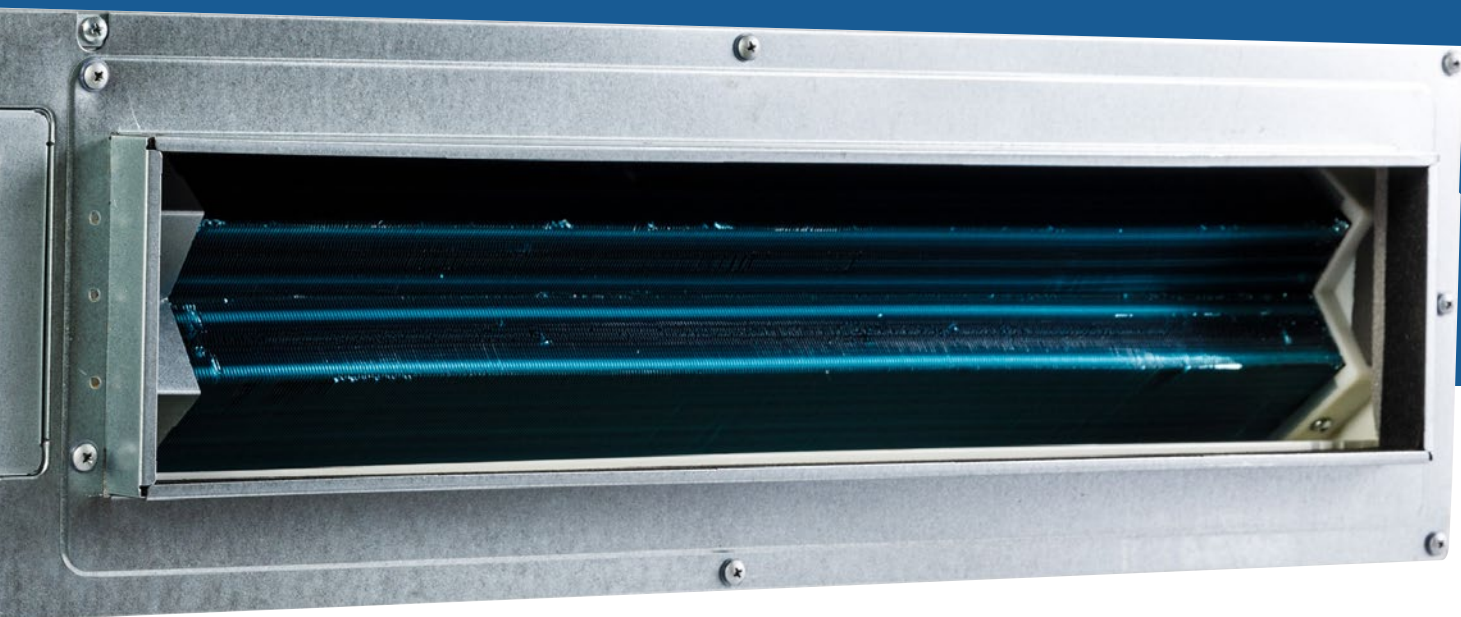
KANALOWE 2





Klimatyzatory kanałowe przeznaczone są do montażu w przestrzeni międzystropowej. Są idealnym rozwiązaniem dla dużych przestrzeni hotelowych, restauracji czy sal wykładowych. Zaletą tego systemu jest możliwość rozprowadzenia powietrza kanałami i zaprojektowania nawiewów w dowolnym miejscu sufitu podwieszanego.

Klimatyzatory te doskonale sprawdzają się w pomieszczeniach, gdzie wymagany jest niski poziom hałasu. Zapewniają równomierne rozprowadzenie powietrza zarówno w dużych otwartych przestrzeniach jak i w skomplikowanych układach pomieszczeń o nieregularnych kształtach. Elastyczna instalacja, w zależności od potrzeb użytkowników i kształtu pomieszczeń.



Chłodzenie
Grzanie

-20°C do +52°C
-20°C do +24°C

WI-FI

R32

▶ Funkcje

R32 Czynnik R32	Grzałka tacy ociekowej	DC Inverter	Powłoka Blue Fin	Auto restart	Inteligentny system odszraniania	Oszczędzanie energii	Wbudowana pompka skroplin	Zmywalny filtr powietrza	Doprowadzenie świeżego powietrza
Tryb nocny	Funkcja +8°C	Funkcja gorącego startu	Funkcja osuszania	Funkcja I FEEL	Cichy tryb pracy	Tryb TURBO	Kilka prędkości wentylatora	Regulowany spręż	Blokada klawiszy sterownika
Funkcja Wi-Fi	Timer dobowy	Autodiagnoza	Sterowanie centralne	Sterowanie BMS	Kontrola Key-Card	Timer tygodniowy	Opcja		

▶ Sterowanie i akcesoria

STANDARD

OPCJA



Sterownik przewodowy XE7A-24/HC



Sterownik bezprzewodowy YAP1F7



*Sterownik centralny CES2-24/F



Moduł sterowania On/Off MK03



Bramka modbus ME-50-00/EG(M)

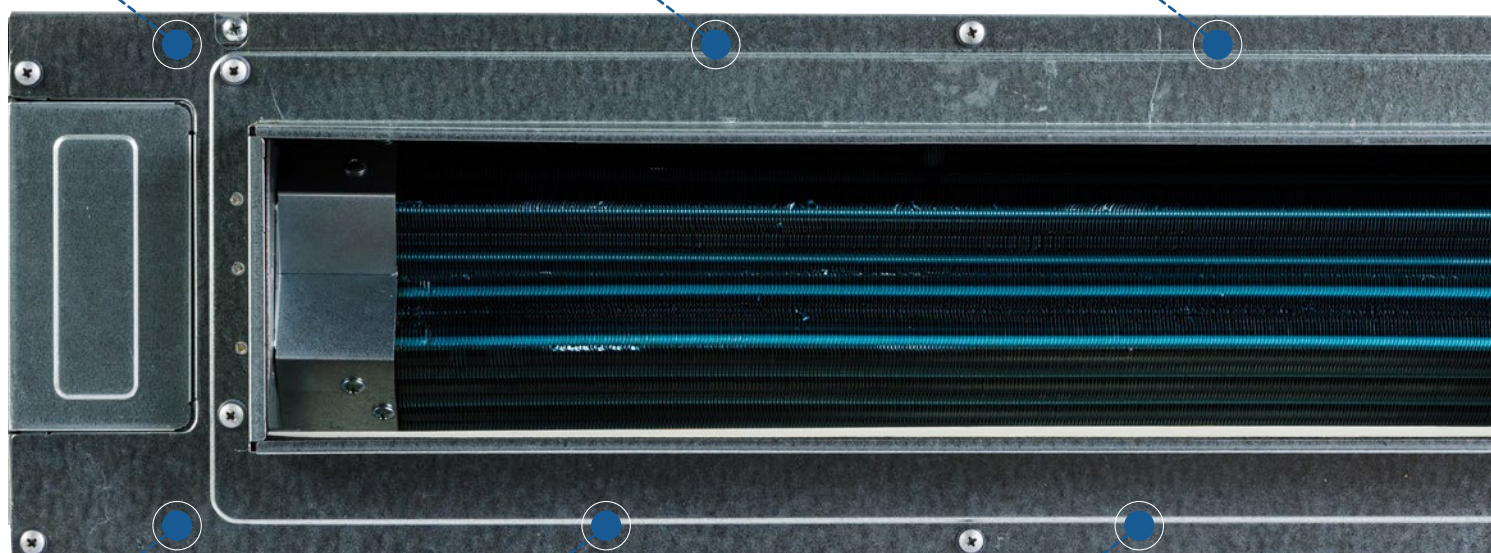
* Do podłączenia sterownika centralnego wymagana jest bramka ME-50-00/EG(M) dla każdego urządzenia.

ZAPROJEKTOWANE DLA RÓŻNYCH PRZESTRZENI

Opcja zastosowania dopływu
świeżego powietrza

Funkcja osuszania

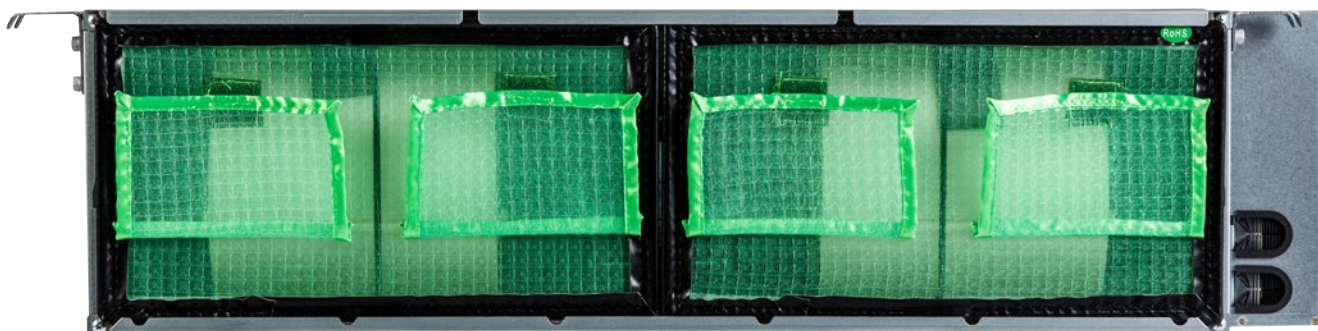
Możliwość dostosowania
sprężu dyspozycyjnego
w zależności od potrzeb



Funkcja +8 stopni
w trybie grzania

Wbudowany moduł WiFi
w sterowniku przewodowym

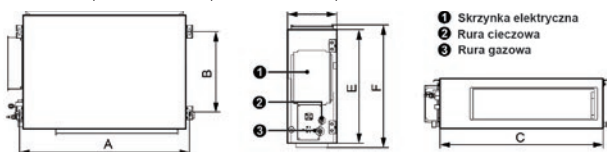
Wbudowana pompka skroplin
- wysokość podnoszenia 1m



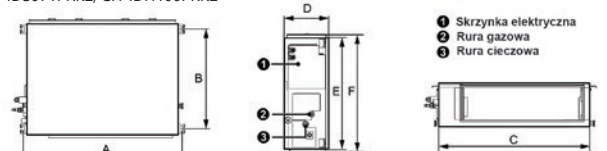
MODEL		CH-IDS035PRK2/ CH-IU035RK2	CH-IDS050PRK2/ CH-IU050RK2	CH-IDS071PRK2/ CH-IU071RK2	
Zasilanie jednostki wewnętrznej	F/V/Hz		1 / 220-240 / 50		
Zasilanie jednostki zewnętrznej	F/V/Hz		1 / 220-240 / 50		
Chłodzenie	Wydajność nominalna	kW	3.50	5.30	7.10
	Pobór mocy nominalny	kW	1.03	1.51	1.92
	Roczne zużycie energii	kW/rok	189	294	377
	EER	W/W	3.40	3.50	3.70
	SEER	W/W	6.50	6.30	6.60
Grzanie	Klasa energetyczna		A++	A++	A++
	Wydajność nominalna	kW	4.00	5.60	8.00
	Pobór mocy nominalny	kW	1.00	1.42	2.00
	Roczne zużycie energii	kW/rok	1050	1365	1605
	COP	W/W	4.00	3.95	4.00
	SCOP	W/W	4.00	4.00	4.10
	Klasa energetyczna		A+	A+	A
JEDNOSTKA WEWNĘTRZNA		CH-IDS035PRK2	CH-IDS050PRK2	CH-IDS071PRK2	
Przepływ powietrza	m ³ /h	400/500/550/600	600/700/800/900	800/900/1000/1100	
Poziom ciśnienia akustycznego	db(A)	30/32/33/35	31/33/35/36	31/33/35/37	
Wymiary (szer. x głęb. x wys.)	mm	700x450x200	1000x450x200	900x655x260	
Wymiary transportowe (szer. x głęb. x wys.)	mm	1008x568x275	1308x568x275	1115x772x320	
Wysokość x szerokość dyfuzora ssawnego/ tłocznego	mm	200x700 / 122x585	200x1000 / 122x885	234x871 / 215x740	
Waga netto/ brutto	kg	18.0/22.0	24.0/29.0	29.5/33.5	
JEDNOSTKA ZEWNĘTRZNA		CH-IU035RK2	CH-IU050RK2	CH-IU071RK2	
Przepływ powietrza	m ³ /h	1800	2200	3600	
Poziom ciśnienia akustycznego	db(A)	48	52	55	
Wymiary (szer. x głęb. x wys.)	mm	675x285x553	745x300x555	889x340x660	
Wymiary transportowe (szer. x głęb. x wys.)	mm	794x376x605	872x398x609	1032x456x730	
Waga netto/ brutto	kg	24.5/27.0	30.5/33.0	41.5/45.0	
Odprowadzenie skroplin	mm	Φ25	Φ25	Φ25	
EEV/ kapilara	-	EEV	EEV	EEV	
Rury chłodnicze	Ciecz/gaz	mm	Φ6.35 / Φ9.52	Φ6.35 / Φ12.70	Φ9.52 / Φ15.88
	Ciecz/gaz	cal	1/4" / 3/8"	1/4" / 1/2"	3/8" / 5/8"
	Czynnik chłodniczy		R32	R32	R32
	Ilość czynnika	kg	0.57	0.85	1.50
	Dodatkowa ilość czynnika chłodniczego	g/m	16	16	20
	Standardowa długość	m	5.0	5.0	5.0
	Maksymalna długość bez konieczności doładowywania czynnika chłodniczego	m	≤7.0	≤7.0	≤7.0
	Maksymalna długość	m	30	30	30
Zalecane przewody elektryczne i zabezpieczenia	Maksymalna różnica wysokości	m	15	20	20
	Przewód zasilający jedn. wewn. + komunikacja	mm ²	4x1.0	4x1.0	4x1.0
	Przewód zasilający jedn. zewn.	mm ²	3x1.5	3x1.5	3x2.5
	Przewód komunikacyjny do sterownika	mm ²	2x0.75	2x0.75	2x0.75
Zabezpieczenie	A	16	16	20	
Zakres temperatur pracy jednostki zewnętrznej - chłodzenie	°C	-20~52	-20~52	-20~52	
Zakres temperatur pracy jednostki zewnętrznej- grzanie	°C	-20~24	-20~24	-20~24	

JEDNOSTKA WEWNĘTRZNA - WYMIARY

CH-IDS035PRK2, CH-IDS050PRK2, CH-IDH140PRK2, CH-IDH160PRK2



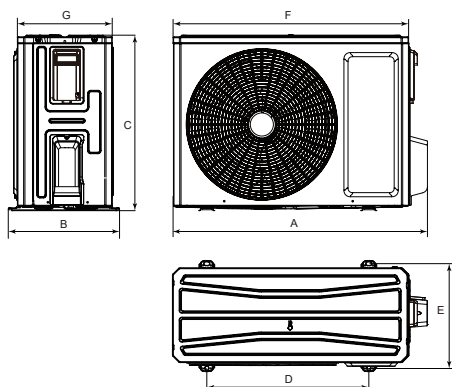
CH-IDS071PRK2, CH-IDH100PRK2



Model	A	B	C	D	E	F
CH-IDS035PRK2	760	415	700	200	450	486
CH-IDS050PRK2	1060	415	1000	200	450	486
CH-IDS071PRK2	942	590	900	260	655	692
CH-IDH100PRK2	1381	585	1340	260	655	697
CH-IDH140PRK2	1440	500	1400	300	700	754
CH-IDH160PRK2	1440	500	1400	300	700	754

MODEL		CH-IDH100PRK2/ CH-IU100RM2	CH-IDH140PRK2/ CH-IU140RM2	CH-IDH160PRK2/ CH-IU160RM2	
Zasilanie jednostki wewnętrznej	F/V/Hz	1 / 220-240 / 50			
Zasilanie jednostki zewnętrznej	F/V/Hz	3 / 380-415 / 50			
Chłodzenie	Wydajność nominalna	kW	10.50	13.40	16.00
	Pobór mocy nominalny	kW	3.00	4.50	5.40
	Roczne zużycie energii	kW/rok	574	/	/
	EER	W/W	3.50	2.98	2.96
	SEER	W/W	6.40	6.10	6.10
	Klasa energetyczna		A++	A++	A++
Grzanie	Wydajność nominalna	kW	11.50	15.50	17.00
	Pobór mocy nominalny	kW	2.80	4.50	4.70
	Roczne zużycie energii	kW/rok	2333	/	/
	COP	W/W	4.10	3.44	3.62
	SCOP	W/W	4.20	4.00	4.00
	Klasa energetyczna		A+	A+	A+
JEDNOSTKA WEWNĘTRZNA		CH-IDH100PRK2	CH-IDH140PRK2	CH-IDH160PRK2	
Przepływ powietrza	m ³ /h	1200/1400/1600/1700	1500/1800/2100/2300	1700/2000/2300/2600	
Poziom ciśnienia akustycznego	db(A)	36/37/38/39	38/40/42/43	40/42/44/46	
Wymiary (szer. x głęb. x wys.)	mm	1340x655x260	1400x700x300	1400x700x300	
Wymiary transportowe (szer. x głęb. x wys.)	mm	1568x770x323	1601x813x365	1601x813x365	
Wysokość x szerokość dyfuzora ssawnego/ tłocznego	mm	220x1188 / 215x1153	264x1362 / 197x1151	264x1362 / 197x1151	
Waga netto/ brutto	kg	43.0/49.0	52.0/58.0	55.0/62.0	
JEDNOSTKA ZEWNĘTRZNA		CH-IU100RM2	CH-IU140RM2	CH-IU160RM2	
Przepływ powietrza	m ³ /h	4800	5200	5500	
Poziom ciśnienia akustycznego	db(A)	57	59	60	
Wymiary (szer. x głęb. x wys.)	mm	940x370x820	940x370x820	990x370x960	
Wymiary transportowe (szer. x głęb. x wys.)	mm	1093x497x885	1093x497x885	1153x478x1110	
Waga netto/ brutto	kg	75.0/82.0	81.0/88.0	94.0/103.0	
Odprowadzenie skroplin	mm	Φ25	Φ25	Φ25	
EEV/ kapilara	-	EEV	EEV	EEV	
Rury chłodnicze	Ciecz/gaz	mm	Φ9.52 / Φ15.88	Φ9.52 / Φ15.88	Φ9.52 / Φ15.88
	Ciecz/gaz	cal	3/8" / 5/8"	3/8" / 5/8"	3/8" / 5/8"
	Czynnik chłodniczy		R32	R32	R32
	Ilość czynnika	kg	2.10	2.80	3.50
	Dodatkowa ilość czynnika chłodniczego	g/m	20	35	35
	Standardowa długość	m	5.0	7.5	7.5
	Maksymalna długość bez konieczności doładowywania czynnika chłodniczego	m	≤7.0	≤9.5	≤9.5
	Maksymalna długość	m	75	75	75
Zalecane przewody elektryczne i zabezpieczenia	Maksymalna różnica wysokości	m	30	30	30
	Przewód zasilający jedn. wewn. + komunikacja	mm ²	4x1.0	4x1.0	4x1.0
	Przewód zasilający jedn. zewn.	mm ²	5x1.5	5x1.5	5x1.5
	Przewód komunikacyjny do sterownika	mm ²	2x0.75	2x0.75	2x0.75
Zabezpieczenie	A	20	20	20	
Zakres temperatur pracy jednostki zewnętrznej - chłodzenie	°C	-20~52	-20~52	-20~52	
Zakres temperatur pracy jednostki zewnętrznej- grzanie	°C	-20~24	-20~24	-20~24	

JEDNOSTKA ZEWNĘTRZNA - WYMIARY



Model	A	B	C	D	E	F	G
CH-IU035RK2	732	330	553	455	310	675	285
CH-IU050RK2	802	350	555	512	331	745	300
CH-IU071RK2	958	402	660	570	371	889	340
CH-IU100RM2	1020	427	820	635	396	940	370
CH-IU140RM2	1020	427	820	635	396	940	370
CH-IU160RM2	1020	427	960	755	396	990	370