

JEDNOSTKI ZEWNETRZNE



System Free-Match to przede wszystkim swoboda projektowania, z możliwością zastosowania do 5 jednostek wewnętrznych różnego rodzaju. Szeroki zakres temperatur pracy oraz zwiększona długość instalacji (w porównaniu do poprzedniej generacji) sprawia, że klimatyzatory tego typu są w stanie dopasować się do najbardziej wymagających inwestycji, pracując zarówno w trybie chłodzenia, jak i grzania.





Dla: CHML-U14RK2-NG ~ CHML-U42RK5-NG

Chłodzenie -15°C do +43°C

Grzanie -22°C do +24°C

► Funkcje



Funkcja cichej pracy



Funkcja turbo



Inteligentny system odszraniania



Autodiagnoza



R32
Czynnik R32



Funkcja auto restart



Grzałka tacy skroplin



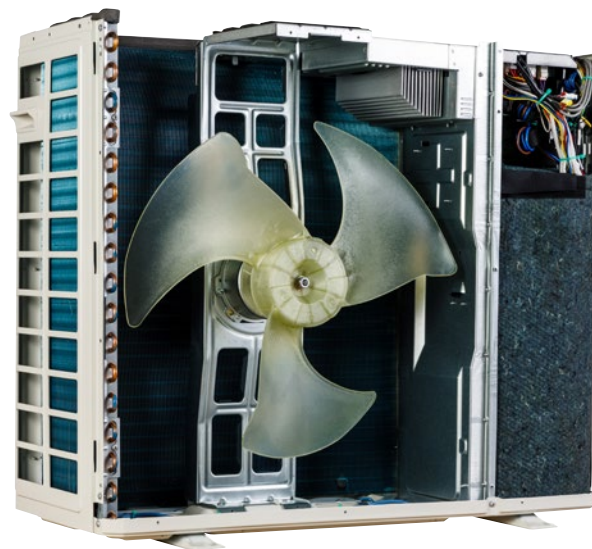
Timer 24h



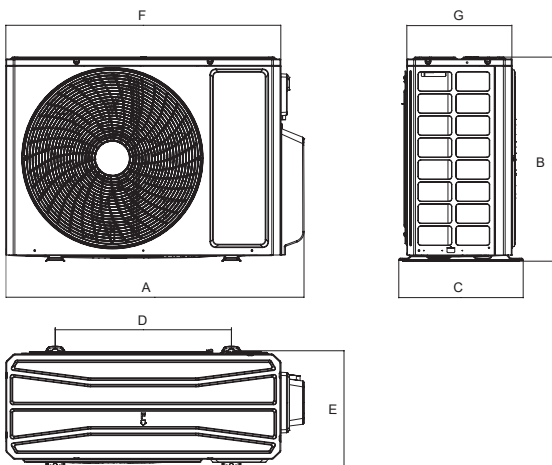
Blokada klawiatury

► Opis funkcji str. 130

► Jednostka zewnętrzna



Model			CHML-U14RK2-NG	CHML-U18RK2-NG	CHML-U21RK3-NG	CHML-U24RK3-NG	CHML-U28RK4-NG	CHML-U36RK4-NG	CHML-U42RK5-NG
Zasilanie	F/V/Hz		1F / 220-240V / 50Hz						
Ilość jednostek			1-2	1-2	2-3	2-3	2-4	2-4	2-5
Przewody zasilające	N x mm ²		3x1.5	3x1.5	3x2.5	3x2.5	3x2.5	3x4.0	3x4.0
Wydajność nominalna	Chłodzenie	kW	4.10	5.30	6.10	7.10	8.00	10.60	12.10
	Grzanie	kW	4.40	5.65	6.50	8.60	9.50	12.00	13.00
Pobór mocy nominalny	Chłodzenie	W	1100	1480	1480	1880	2120	3000	3400
	Grzanie	W	970	1250	1430	2230	2200	3040	3190
Prąd pracy	Chłodzenie	A	4.88	6.56	6.57	8.34	9.41	13.31	15.08
	Grzanie	A	4.44	5.55	6.34	9.89	9.76	13.49	14.15
SEER	W/W		7.20	7.20	7.80	7.10	7.20	7.20	7.20
SCOP	W/W		4.20	4.20	4.30	4.30	4.20	4.00	4.20
Klasa energetyczna	Chłodzenie/ grzanie		A++/A+	A++/A+	A++/A+	A++/A+	A++/A+	A++/A+	A++/A+
Przepływ powietrza	m ³ /h		2300	2300	3800	3800	3800	5800	5800
EEV/ kapilara	-		EEV	EEV	EEV	EEV	EEV	EEV	EEV
Poziom ciśnienia akustycznego	dB(A)		52	54	58	58	58	60	60
Waga	netto	kg	30.0	32.0	47.5	47.5	51.0	72.0	73.0
	brutto	kg	32.5	34.5	52.0	52.0	55.5	79.0	80.0
Typ sprężarki	-		rotacyjna	rotacyjna	rotacyjna	rotacyjna	rotacyjna	rotacyjna	rotacyjna
Ilość wentylatorów	szt.		1	1	1	1	1	1	1
Zakres temperatur pracy	Chłodzenie	°C	-15~43	-15~43	-15~43	-15~43	-15~43	-15~43	-15~43
	Grzanie	°C	-22~24	-22~24	-22~24	-22~24	-22~24	-22~24	-22~24
Wymiary (szer. x głęb. x wys.)	Urządzenia	mm	822x352x550	822x352x550	964x402x660	964x402x660	964x402x660	1020x427x826	1020x427x826
	Transportowe	mm	869x395x594	869x395x594	1029x453x715	1029x453x715	1029x453x715	1090x494x870	1090x494x870
Czynnik chłodniczy	Rodzaj	-	R32	R32	R32	R32	R32	R32	R32
	Ilość	kg	0.75	0.90	1.60	1.70	1.80	2.40	2.40
	Dodatkowa ilość	g/m	20	20	20	20	20	20	20
Średnica rur ciecz/gaz	mm		2x1/4"-3/8"	2x1/4"-3/8"	3x1/4"-3/8"	3x1/4"-3/8"	4x1/4"-3/8"	4x1/4"-3/8"	5x1/4"-3/8"
Standardowa długość instalacji	m		10	10	30	30	40	40	50
Maksymalne odległości	Wysokość	m	15	15	15	15	15	25	25
	Długość (całkowita)	m	20	20	20	20	20	25	25
	Długość (agregat-najdalsza jednostka)	m	40	40	60	60	70	80	100



Model	A	B	C	D	E	F	G
CHML-U14RK2-NG	822	550	352	512	332	745	300
CHML-U18RK2-NG	822	550	352	512	332	745	300
CHML-U21RK3-NG	964	660	402	570	371	889	340
CHML-U24RK3-NG	964	660	402	570	371	889	340
CHML-U28RK4-NG	964	660	402	570	371	889	340
CHML-U36RK4-NG	1020	826	427	635	396	943	369
CHML-U42RK5-NG	1020	826	427	635	396	943	369

TABELE KONFIGURACJI

8 Kombinacji CHML-U14RK2-NG



1 Jednostka	2 Jednostki	
7	7+7	7+9
9	7+12	9+9
12	9+12	

10 Kombinacji CHML-U18RK2-NG



1 Jednostka	2 Jednostki		
7	7+7	9+9	12+12
9	7+9	9+12	
12	7+12		

18 Kombinacji CHML-U21RK3-NG



2 Jednostki		3 Jednostki	
7+7	7+9	7+7+7	7+7+9
7+12	7+18	7+7+12	7+9+9
9+9	9+12	7+9+12	9+9+12
9+18	12+12	9+9+9	
12+18			

23 Kombinacji CHML-U24RK3-NG



2 Jednostki		3 Jednostki		
7+7	7+9	7+7+7	7+7+9	7+7+12
7+12	7+18	7+7+18	7+9+9	7+9+12
9+9	9+12	7+9+18	7+12+12	9+9+9
9+18	12+12	9+9+12	9+9+18	9+12+12
12+18	18+18	12+12+12		

40 Kombinacji CHML-U28RK4-NG



2 Jednostki		3 Jednostki			4 Jednostki		
7+7	7+9	7+7+7	7+7+9	7+7+12	7+7+7+7	7+7+7+9	7+7+7+12
7+12	7+18	7+7+18	7+9+9	7+9+12	7+7+7+18	7+7+9+9	7+7+9+12
9+9	9+12	7+9+18	7+12+12	7+12+18	7+7+9+18	7+7+12+12	7+9+9+9
9+18	12+12	9+9+9	9+9+12	9+9+18	7+9+9+12	7+9+12+12	9+9+9+9
12+18	18+18	9+12+12	9+12+18	12+12+12	9+9+9+12	9+9+12+12	
12+12+18							

TABELE KONFIGURACJI

96 Kombinacji CHML-U36RK4-NG



2 Jednostki		3 Jednostki			4 Jednostki		
7+12	7+18	7+7+7	7+7+9	7+7+12	7+7+7+7	7+7+7+9	7+7+7+12
7+21	7+24	7+7+18	7+7+21	7+7+24	7+7+7+18	7+7+7+21	7+7+7+24
9+9	9+12	7+9+9	7+9+12	7+9+18	7+7+9+9	7+7+9+12	7+7+9+18
9+18	9+21	7+9+21	7+9+24	7+12+12	7+7+9+21	7+7+9+24	7+7+12+12
9+24	12+12	7+12+18	7+12+21	7+12+24	7+7+12+18	7+7+12+21	7+7+18+18
12+18	12+21	7+18+18	7+18+21	7+18+24	7+7+12+24	7+9+9+12	7+9+9+18
12+24	18+18	7+21+21	9+9+9	9+9+12	7+9+9+9	7+9+9+24	7+9+12+12
18+21	18+24	7+21+24	9+9+21	9+9+24	7+9+9+21	7+9+12+21	7+9+18+18
21+21	21+24	9+9+18	9+12+18	9+12+21	7+9+12+18	7+12+12+18	9+9+9+9
24+24		9+12+12	9+18+18	9+18+21	7+9+12+24	9+9+9+18	9+9+9+21
		9+12+24	9+21+21	12+12+12	7+12+12+12	9+9+12+12	9+9+12+18
		9+18+24	12+12+21	12+12+24	7+12+12+21	9+9+18+18	9+12+12+12
		9+21+24	12+18+21	18+18+18	9+9+9+12	9+9+12+24	
		12+12+18	12+21+21		9+9+9+24	9+12+12+21	
		12+18+18			9+9+12+21	12+12+12+12	
		12+18+24			9+12+12+18		
					12+12+12+18		

199 Kombinacji CHML-U42RK5-NG

2 Jednostki		3 Jednostki			4 Jednostki				5 Jednostek			
7+18	7+21	7+7+7	7+7+9	7+7+12	7+7+7+7	7+7+7+9	7+7+7+12	7+7+7+18	7+7+7+7+7	7+7+7+7+9	7+7+7+7+12	7+7+7+7+18
7+24	9+12	7+7+18	7+7+21	7+7+24	7+7+7+21	7+7+7+24	7+7+9+9	7+7+9+12	7+7+7+7+21	7+7+7+7+24	7+7+7+9+9	7+7+7+9+12
9+18	9+21	7+9+9	7+9+12	7+9+18	7+7+9+18	7+7+9+21	7+7+9+24	7+7+12+12	7+7+7+9+18	7+7+7+9+21	7+7+7+9+24	7+7+7+12+12
9+24	12+12	7+9+21	7+9+24	7+12+12	7+7+12+18	7+7+12+21	7+7+12+24	7+7+18+18	7+7+7+12+18	7+7+7+12+21	7+7+7+12+24	7+7+7+18+18
12+18	12+21	7+12+18	7+12+21	7+12+24	7+7+18+21	7+7+18+24	7+7+21+21	7+7+21+24	7+7+7+18+21	7+7+9+9+9	7+7+9+9+12	7+7+9+9+18
12+24	18+18	7+18+18	7+18+21	7+18+24	7+9+9+9	7+9+9+12	7+9+9+18	7+9+9+21	7+7+9+9+21	7+7+9+9+24	7+7+9+12+12	7+7+9+12+18
18+21	18+24	7+21+21	7+21+24	7+24+24	7+9+9+24	7+9+12+12	7+9+12+18	7+9+12+21	7+7+9+12+21	7+7+9+12+24	7+7+9+18+18	7+7+12+12+12
21+21	21+24	9+9+9	9+9+12	9+9+18	7+9+12+24	7+9+18+18	7+9+18+21	7+9+18+24	7+7+12+12+18	7+7+12+12+21	7+7+12+18+18	7+9+9+9+9
24+24		9+9+21	9+9+24	9+12+12	7+9+21+21	7+9+21+24	7+12+12+12	7+12+12+18	7+9+9+9+12	7+9+9+9+18	7+9+9+9+21	7+9+9+9+24
		9+12+18	9+12+21	9+12+24	7+12+12+21	7+12+12+24	7+12+18+18	7+12+18+21	7+9+9+12+12	7+9+9+12+18	7+9+9+12+21	7+9+9+12+24
		9+18+18	9+18+21	9+18+24	7+12+18+24	7+12+21+21	7+18+18+18	9+9+9+9	7+9+9+18+18	7+9+12+12+12	7+9+12+12+18	7+9+12+12+21
		9+21+21	9+21+24	9+24+24	9+9+9+12	9+9+9+18	9+9+9+21	9+9+9+24	7+12+12+12+12	7+12+12+12+18	9+9+9+9+9	9+9+9+9+12
		12+12+12	12+12+18	12+12+21	9+9+12+12	9+9+12+18	9+9+12+21	9+9+12+24	9+9+9+9+18	9+9+9+9+21	9+9+9+9+24	9+9+9+12+12
		12+12+24	12+18+18	12+18+21	9+9+18+18	9+9+18+21	9+9+18+24	9+9+21+21	9+9+9+12+18	9+9+9+12+21	9+9+9+18+18	9+9+12+12+12
		12+18+24	12+21+21	12+21+24	9+9+21+24	9+12+12+18	9+12+12+21	9+12+12+24	9+9+12+12+18	9+9+12+12+21	9+12+12+12+12	9+12+12+12+18
		12+24+24	18+18+18	18+18+21	9+12+12+12	9+12+18+21	9+12+21+21	9+18+18+18	12+12+12+12+12	9+9+9+12+24		
		18+18+24	18+21+21	21+21+21	9+12+18+18	12+12+12+18	12+12+12+21	12+12+12+24				
		18+21+24			9+12+18+24	12+12+18+21						
					12+12+12+12							
					12+12+18+18							