

KASETONOWE 2



Urządzenia kasetonowe doskonale dopasowują się do każdego pomieszczenia. Kompaktowa konstrukcja urządzenia umożliwia łatwy montaż nawet w niewielkich przestrzeniach przy zachowaniu parametrów pracy.

Nowoczesny wentylator z trójwymiarowymi łopatkami jest bardzo cichy i zapewnia zwiększony przepływ powietrza. Klimatyzatory kasetonowe o wydajności od 7 – 16 kW mogą być montowane w sufitach do wysokości aż 4,5 m. Klimatyzatory kasetonowe o wydajności poniżej 7 kW spełniają swoje funkcje w pomieszczeniach o wysokości do 3 metrów. Nawiew obwodowy 360° zapewnia równomierne i skuteczne rozprowadzenie powietrza w całym pomieszczeniu. Pompka skroplin podnosi skropliny do wysokości 1m.

HARMONIA
JAKOŚĆ
DESIGN



Chłodzenie
Grzanie

-20°C do +52°C
-20°C do +24°C

WI-FI

R32

► Funkcje

R32 Czynnik R32	Grzałka tacy ociekowej	DC Inverter	Powłoka Blue Fin	Auto restart	Inteligentny system odszraniania	Oszczędzanie energii	Wbudowana pompka skroplin	Zmywalny filtr powietrza	Tryb nocny
Funkcja +8°C	Funkcja gorącego startu	Funkcja osuszania	Funkcja I FEEL	Cichy tryb pracy	Tryb TURBO	Kilka prędkości wentylatora	Panel obwodowy 360°	Blokada klawiszy sterownika	
Funkcja Wi-Fi	Timer dobowy	Autodiagnoza	Sterowanie centralne	Sterowanie BMS	Kontrola Key-Card	Timer tygodniowy			

● Opcja ► Opis funkcji str. 150

► Sterowanie i akcesoria

Uwaga! Do sterowania BMS Modbus RTU konieczne są sterowniki XE7A-24/HC do każdej jednostki. Timer tygodniowy dostępny w sterownikach ściennych.

STANDARD

OPCJA



Sterownik bezprzewodowy YAPIF7



Sterownik przewodowy XE7A-24/HC



*Sterownik CE58-00/EF(CM)



Moduł sterowania On/Off MK03



Bramka modbus ME-50-00/EG(M)

* Do podłączenia sterownika centralnego wymagana jest bramka ME-50-00/EG(M) oraz indywidualny sterownik przewodowy do każdego urządzenia.

TWÓJ WYBÓR
TWOJA RADOŚĆ

Panel obwodowy 360°



Funkcja +8 stopni w trybie grzania

Wbudowany moduł WiFi w sterowniku przewodowym

Wbudowana pompka skroplin - wysokość podnoszenia 1m

MODEL	CH-IC035RK2/ CH-IU035RK2	CH-IC050RK2/ CH-IU050RK2	CH-IC071RK2/ CH-IU071RK2	CH-IC085RK2/ CH-IU085RK2	CH-IC100RK2/ CH-IU100RM2	CH-IC140RK2/ CH-IU140RM2	CH-IC160RK2/ CH-IU160RM2
-------	-----------------------------	-----------------------------	-----------------------------	-----------------------------	-----------------------------	-----------------------------	-----------------------------

Zasilanie jednostki wewnętrznej	F/V/Hz	1 / 220-240 / 50							
Zasilanie jednostki zewnętrznej	F/V/Hz	1 / 220-240 / 50			3 / 380-415 / 50				
Chłodzenie	Wydajność nominalna	kW	3.50	5.00	7.10	8.50	10.50	13.40	14.50
	Pobór mocy nominalny	kW	0.92	1.47	2.03	2.50	3.10	4.60	5.30
	Roczne zużycie energii	kW/rok	173	266	371	-	557	/	/
	EER	W/W	3.80	3.40	3.50	3.40	3.40	2.91	2.74
	SEER	W/W	7.10	6.60	6.70	6.90	6.60	6.30	6.10
Grzanie	Klasa energetyczna	A++	A++	A++	A++	A++	A++	A++	A++
	Wydajność nominalna	kW	4.00	5.60	7.80	8.80	11.50	15.50	17.00
	Pobór mocy nominalny	kW	1.00	1.60	2.00	2.25	2.95	4.70	5.70
	Roczne zużycie energii	kW/rok	1034	1365	1628	-	2227	/	/
	COP	W/W	4.00	3.50	3.90	3.90	3.90	3.30	2.98
SCOP	W/W	4.20	4.00	4.30	4.30	4.40	4.00	4.00	
Klasa energetyczna	A+	A+	A+	A+	A+	A+	A+	A+	

JEDNOSTKA WEWNĘTRZNA	CH-IC035RK2	CH-IC050RK2	CH-IC071RK2	CH-IC085RK2	CH-IC100RK2	CH-IC140RK2	CH-IC160RK2	
Przepływ powietrza	m ³ /h	400/500/ 550/600	500/600/ 650/720	800/900/ 1000/1100	1400/1300/ 1100/1000	1000/1200/ 1400/1500	1400/1600/ 1800/2000	1600/1900/ 2100/2300
Poziom ciśnienia akustycznego	db(A)	29/33/35/36	35/39/41/43	34/36/38/39	38/42/46/47	38/39/41/43	41/45/48/50	44/48/50/52
Wymiary (szer. x głęb. x wys.)	mm	570x570x260	570x570x260	840x840x200	840x840x200	840x840x240	840x840x290	840x840x290
Wymiary transportowe (szer. x głęb. x wys.)	mm	698x653x295	698x653x295	943x923x245	943x923x245	933x903x272	933x903x335	933x903x335
Waga netto/ brutto	kg	16.5/21.0	16.5/21.0	21.0/27.0	21.0/27.0	23.0/29.0	25.0/32.0	26.0/33.0

PANEL	TF05	TF05	TF06	TF06	TF06	TF06	TF06
-------	------	------	------	------	------	------	------

Wymiary panelu (szer. x głęb. x wys.)	mm	620x620x47.5	620x620x47.5	950x950x52	950x950x52	950x950x52	950x950x52	950x950x52
Wymiary transportowe (szer. x głęb. x wys.)	mm	693x693x115	693x693x115	1033x1020x110	1033x1020x110	1033x1020x110	1033x1020x110	1033x1020x110
Waga netto/ brutto	kg	3.0/4.5	3.0/4.5	6.0/9.5	6.0/9.5	6.0/9.5	6.0/9.5	6.0/9.5

JEDNOSTKA ZEWNĘTRZNA	CH-IU035RK2	CH-IU050RK2	CH-IU071RK2	CH-IU085RK2	CH-IU100RM2	CH-IU140RM2	CH-IU160RM2
----------------------	-------------	-------------	-------------	-------------	-------------	-------------	-------------

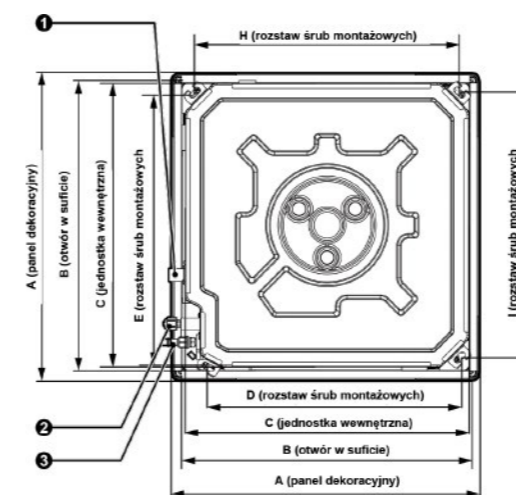
Przepływ powietrza	m ³ /h	1800	2200	3600	3600	4800	5200	5500
Poziom ciśnienia akustycznego	db(A)	48	52	55	57	57	59	60
Wymiary (szer. x głęb. x wys.)	mm	675x285x553	745x300x555	889x340x660	889x340x660	940x370x820	940x370x820	990x370x960
Wymiary transportowe (szer. x głęb. x wys.)	mm	794x376x605	872x398x609	1032x456x730	1032x456x730	1093x497x885	1093x497x885	1153x478x1110
Waga netto/ brutto	kg	24.5/27.0	30.5/33.0	41.5/45.0	46.0/50.0	75.0/82.0	81.0/88.0	94.0/103.0
Odprowadzenie skroplin	mm	Φ25	Φ25	Φ25	Φ25	Φ25	Φ25	Φ25
EEV/ kapilara	-	EEV	EEV	EEV	EEV	EEV	EEV	EEV

Ciecz/gaz	mm	Φ6.35 / Φ9.52	Φ6.35 / Φ12.70	Φ9.52 / Φ15.88	Φ9.52 / Φ15.88	Φ9.52 / Φ15.88	Φ9.52 / Φ15.88	Φ9.52 / Φ15.88
Ciecz/gaz	cal	1/4" / 3/8"	1/4" / 1/2"	3/8" / 5/8"	3/8" / 5/8"	3/8" / 5/8"	3/8" / 5/8"	3/8" / 5/8"
Czynnik chłodniczy	R32	R32	R32	R32	R32	R32	R32	R32
Ilość czynnika	kg	0.57	0.85	1.50	1.50	2.10	2.80	3.50
Dodatkowa ilość czynnika chłodniczego	g/m	16	16	20	20	20	35	35
Standardowa długość	m	5.0	5.0	5.0	5.0	5.0	7.5	7.5
Maksymalna długość bez konieczności doładowywania czynnika chłodniczego	m	≤7.0	≤7.0	≤7.0	≤7.0	≤7.0	≤9.5	≤9.5
Maksymalna długość	m	30	30	30	30	75	75	75
Maksymalna różnica wysokości	m	15	20	20	25	30	30	30
Przewód zasilający jedn. wewn. + komunikacja	mm ²	4x1.0	4x1.0	4x1.0	4x1.0	4x1.0	4x1.0	4x1.0
Przewód zasilający jedn. zewn.	mm ²	3x1.5	3x1.5	3x2.5	3x2.5	5x1.5	5x1.5	5x1.5
Przewód komunikacyjny do sterownika	mm ²	2x0.75	2x0.75	2x0.75	2x0.75	2x0.75	2x0.75	2x0.75
Zabezpieczenie	A	16	16	20	20	20	20	20

Zakres temperatur pracy jednostki zewnętrznej - chłodzenie	°C	-20~52	-20~52	-20~52	-20~52	-20~52	-20~52	-20~52
Zakres temperatur pracy jednostki zewnętrznej - grzanie	°C	-20~24	-20~24	-20~24	-20~24	-20~24	-20~24	-20~24

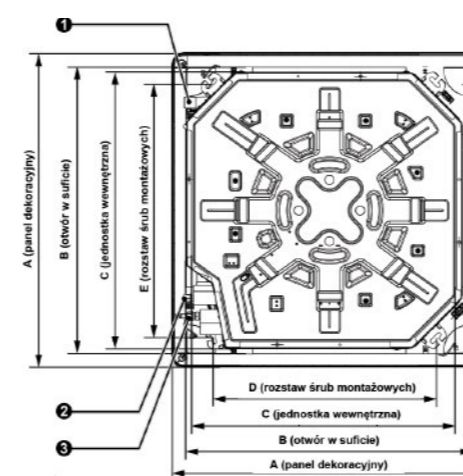
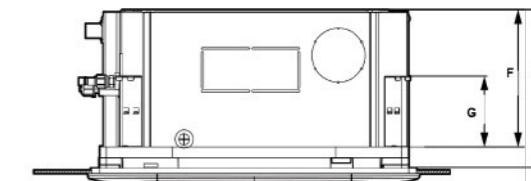


JEDNOSTKA WEWNĘTRZNA - WYMIARY



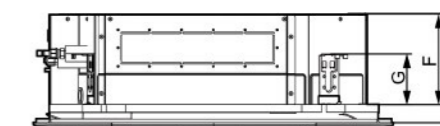
Model	A	B	C	D	E	F	G	H	I	J
CH-IC035RK2	620	580	570	505	550	260	140	530	530	295
CH-IC050RK2	620	580	570	505	550	260	140	530	530	295

- 1 Rurka skroplin
- 2 Rura cieczowa
- 3 Rura gazowa

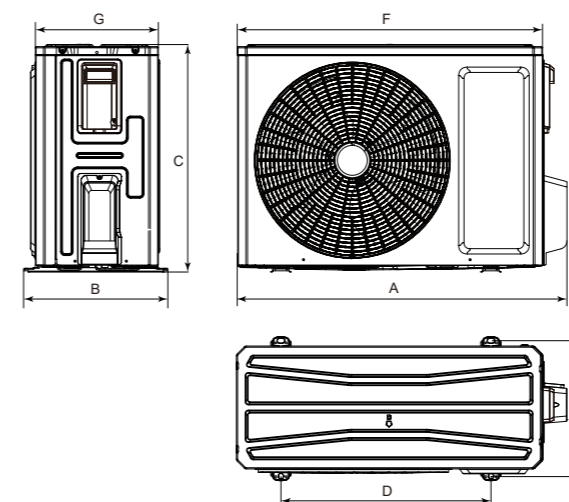


Model	A	B	C	D	E	F	G	J
CH-IC071RK2	950	890	840	680	780	200	135	235
CH-IC085RK2	950	890	840	680	780	200	135	-
CH-IC100RK2	950	890	840	680	780	240	135	275
CH-IC140RK2	950	890	840	680	780	290	135	325
CH-IC160RK2	950	890	840	680	780	290	135	325

- 1 Rurka skroplin
- 2 Rura cieczowa
- 3 Rura gazowa



JEDNOSTKA ZEWNĘTRZNA - WYMIARY



Model	A	B	C	D	E	F	G
CH-IU035RK2	732	330	553	455	310	675	285
CH-IU050RK2	802	350	555	512	331	745	300
CH-IU071RK2	958	402	660	570	371	889	340
CH-IU085RK2	958	402	660	570	371	889	340
CH-IU100RM2	1020	427	820	635	396	940	370
CH-IU140RM2	1020	427	820	635	396	940	370
CH-IU160RM2	1020	427	960	755	396	990	370